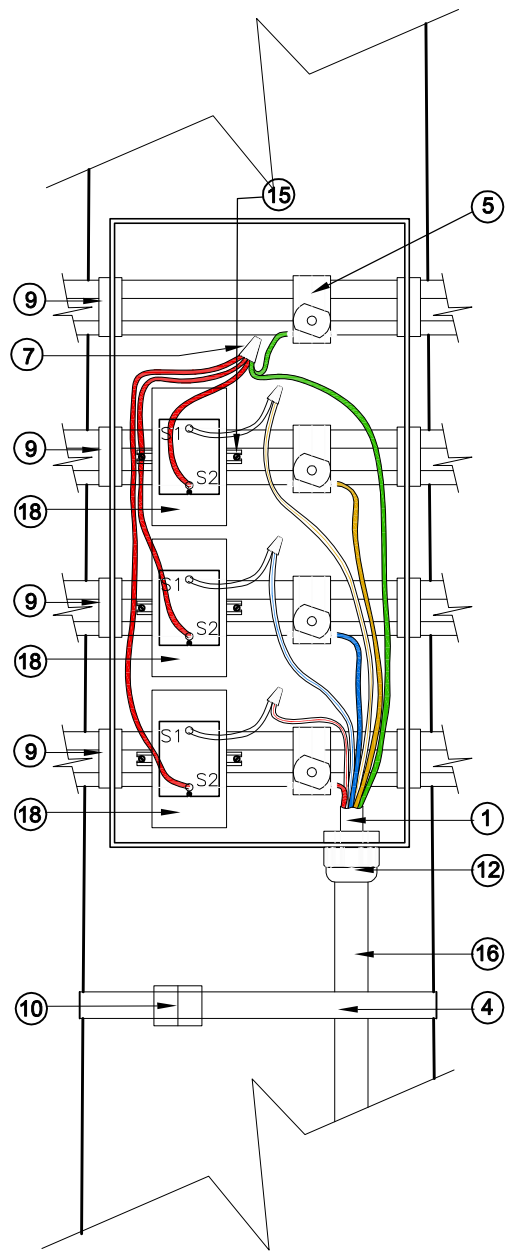


DETALLE UNO O DOS BAJANTES



DETALLE 3 O MAS BAJANTES