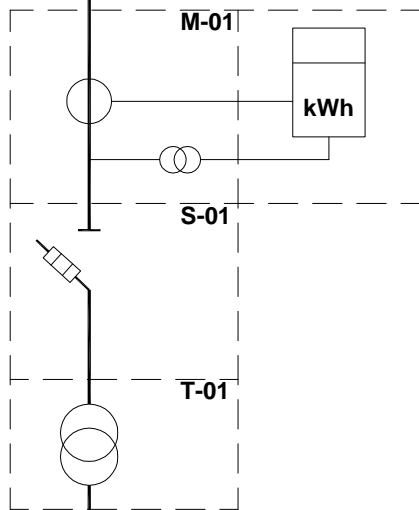


CIRCUITO PRINCIPAL

CIRCUITO RESPALDO

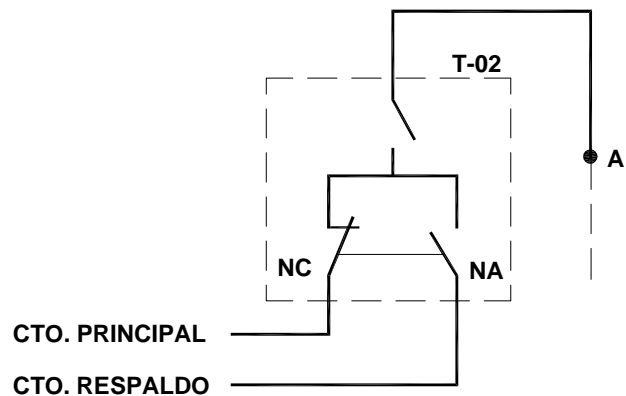


SECCIONADOR FUSIBLE
Ó PROTECCIÓN
TERMOMÁGNETICA



A CARGA DEL USUARIO

A) SECCIONADOR DÚPLEX CON
ENCLAVAMIENTO MECÁNICO



B) CON SECCIONADOR
DE MANIOBRA
MANUAL O AUTOMÁTICO

NOTA:

1. Todos los equipos, incluidos los de protección y seccionamiento deben estar acordes con los respectivos Proyecto Típico.