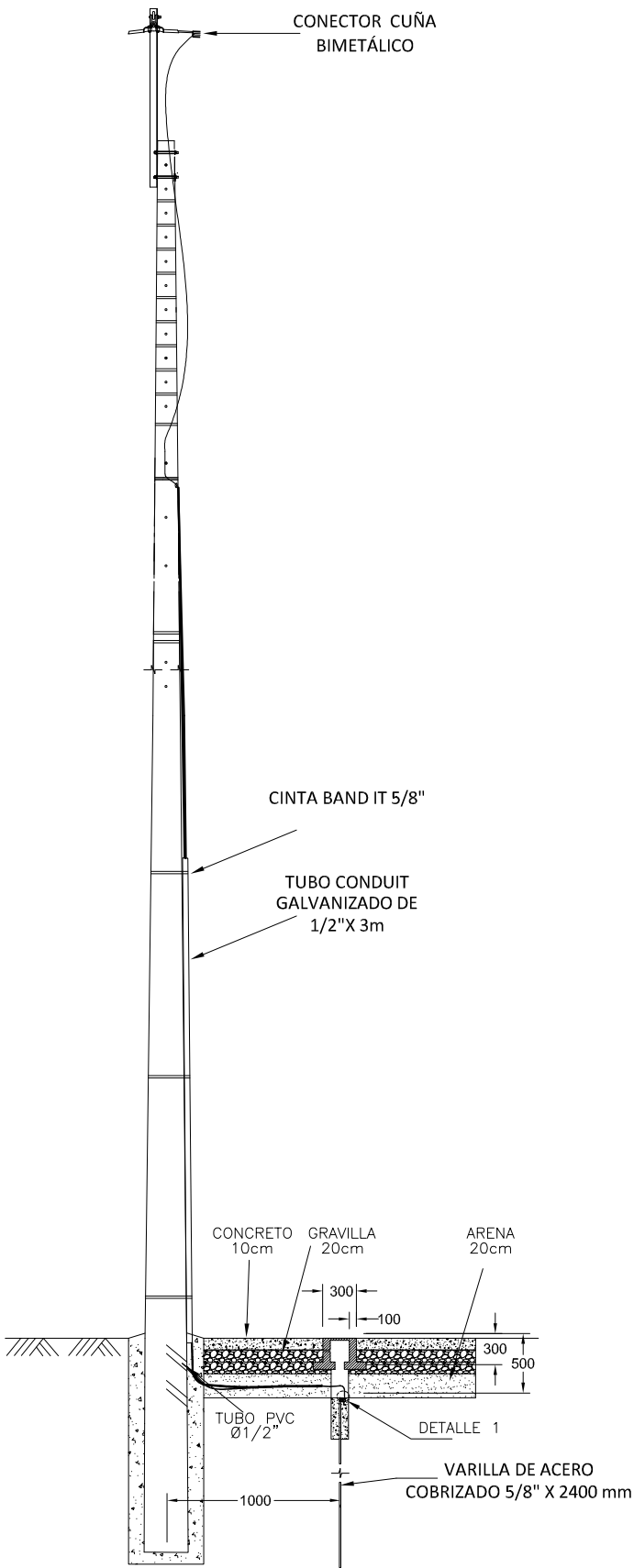
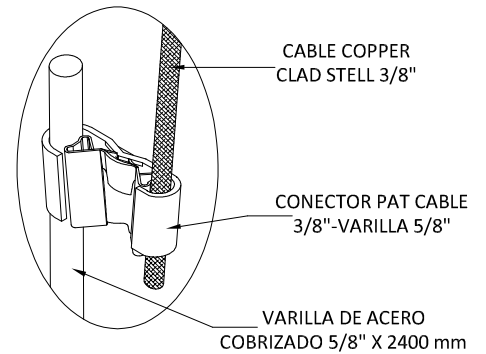


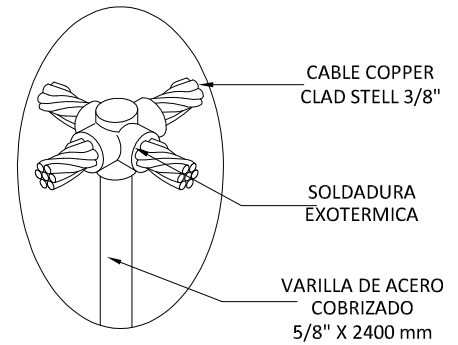
VISTA LATERAL



DETALLE 1  
OPCION 1  
CONECTOR



DETALLE 1  
OPCION 2  
CON SOLDADURA



**Nota:**

\*1 Dimensiones en milímetros.

\*2 Si se utiliza un registro de forma cilíndrica será de diámetro de 300mm.

\*3 Se acepta cualquier tipo de conector, PAT cable varilla, que esté certificado y garantice la compatibilidad galvánica.

UUC	DESCRIPCION DE MANO DE OBRA	UNIDAD	CANT
INSPTCT1	MONTAJE CONJUNTO PAT CT TIPO POSTE -EQUIPOS	u	1

#### UUC MATERIALES

UUC	DESCRIPCION DE UUC MATERIALES	UNIDAD	CANT
PT32t	CONJUNTO DE PUESTA A TIERRA COPPER CLAD STEEL - VARILLA CON TUBO	u	1
1450301	CONECTOR CUÑA 1/0 AWG 1/0 AWG BIME *(1)	u	1
1450306	CONECTOR CUÑA 4/0 AWG 1/0 AWG BIME*(1)	u	1

\*(1) De acuerdo a las necesidades del cable de guarda

#### LISTA DE MATERIALES

CODIGO	DESCRIPCION MATERIAL	UNIDAD	CANT
1314171	CABLE COPPER CLAD STEEL 3/8	m	12
1635212	VARILLA DE ACERO COBRIZADO 5/8" X 2400 mm	u	1
2677797	HEBILLA PARA CINTA BAND IT 5/8"	u	3
2677691	CINTA BAND IT 5/8"	rollo	0,1
*(1)	CONECTOR CUÑA BIME*(1)	U	1
1450181	CONECTOR PAT CABLE 3/8-VARILLA 5/8	u	1
1822100	TUBO CONDUIT GALVANIZADO DE 1/2"X 3m	u	1