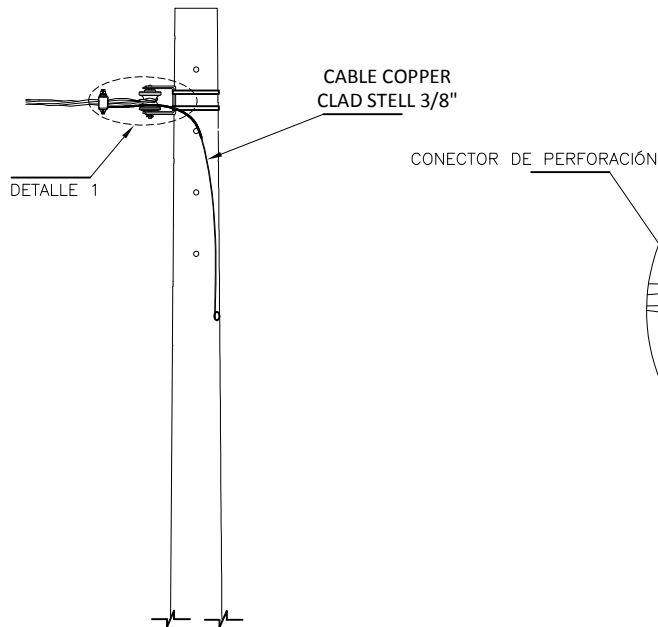
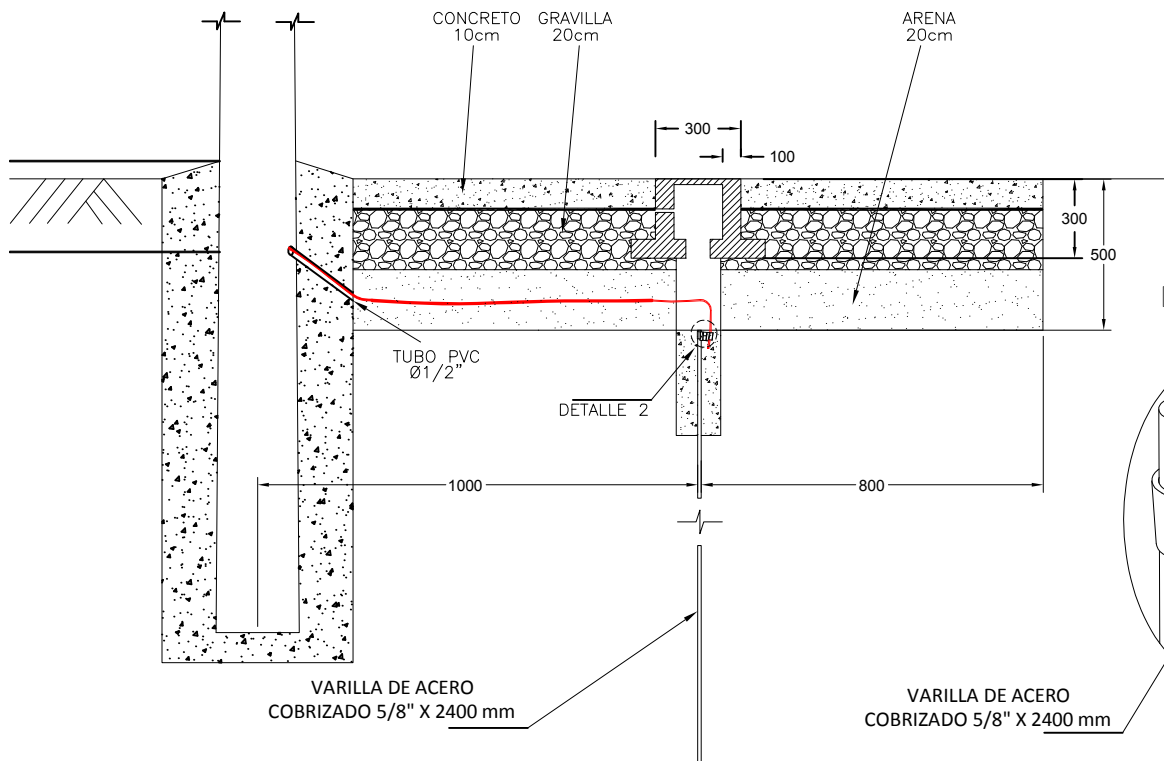
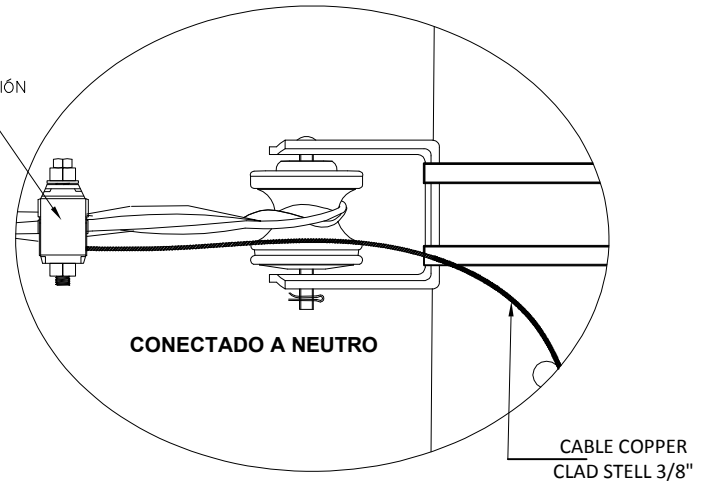


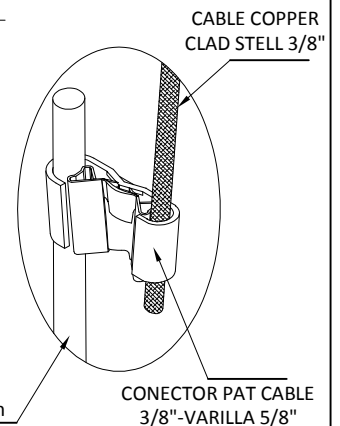
VISTA LATERAL



DETALLE 1



DETALLE 2



Nota:

- *1 Dimensiones en milímetros.
- *2 Se aterrizará todos los fines de línea de la red de baja tensión.
- *3 Si se utilizara un registro de forma cilíndrica será de diámetro de 300mm.
- *4 Se acepta cualquier tipo de conector, PAT cable varilla, que esté certificado y garantice la compatibilidad galvánica.

UCC MANO DE OBRA

UCC	DESCRIPCION DE MANO DE OBRA	UNIDAD	CANT
INSPTBT1	MONTAJE CONJUNTO PAT BT	u	1

UCC MATERIALES

UCC	DESCRIPCION DE UCC MATERIALES	UNIDAD	CANT
PTBT22	CONJUNTO DE PUESTA A TIERRA BT COPPER CLAD STEEL	u	1

LISTA DE MATERIALES

CODIGO	DESCRIPCION MATERIAL	UNIDAD	CANT
1314171	CABLE COPPER CLAD STEEL 3/8	m	8
1635212	VARILLA DE ACERO COBRIZADO 5/8" X 2400 mm	u	1
1450181	CONECTOR PAT CABLE 3/8-VARILLA 5/8	u	1