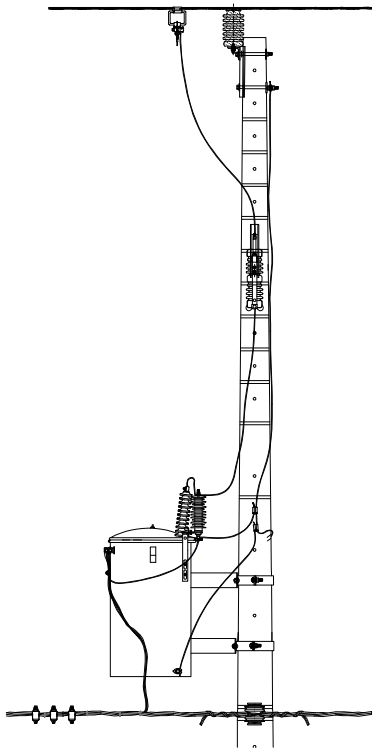
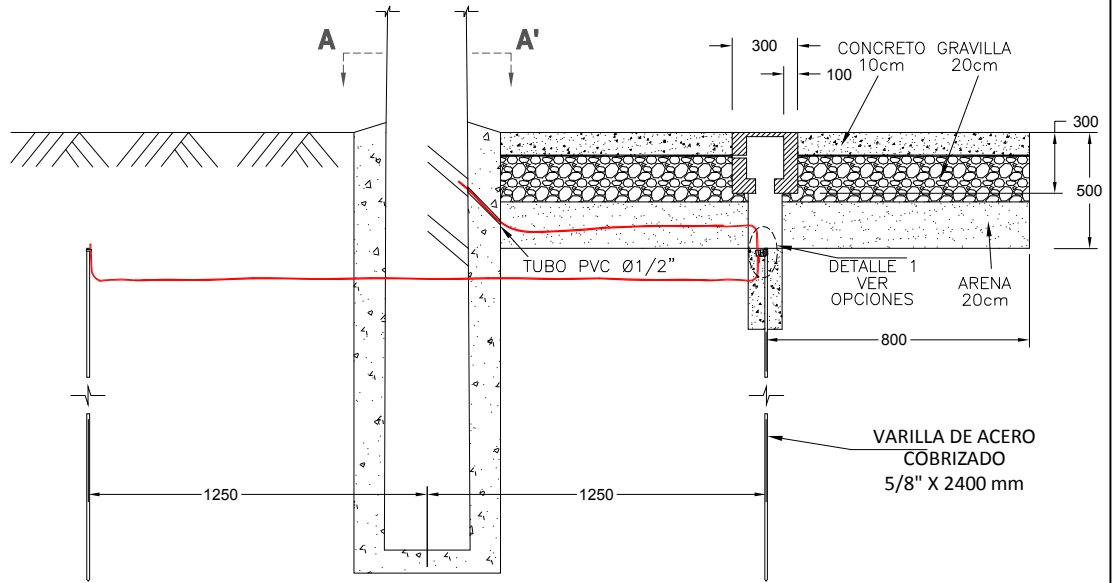


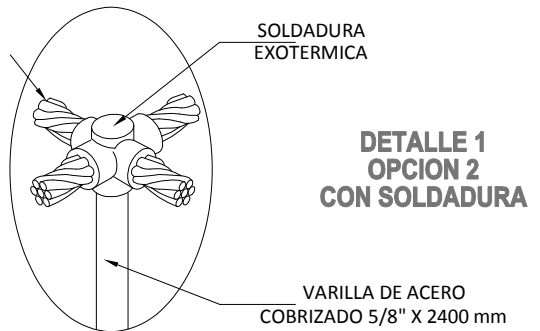
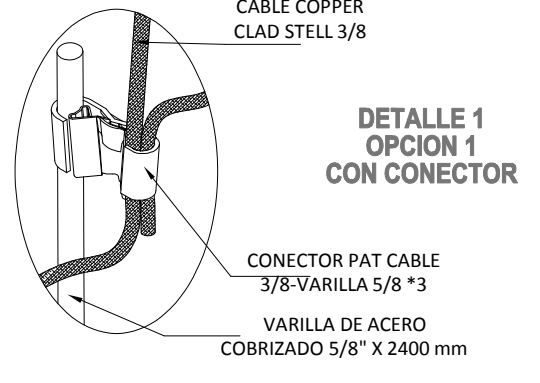
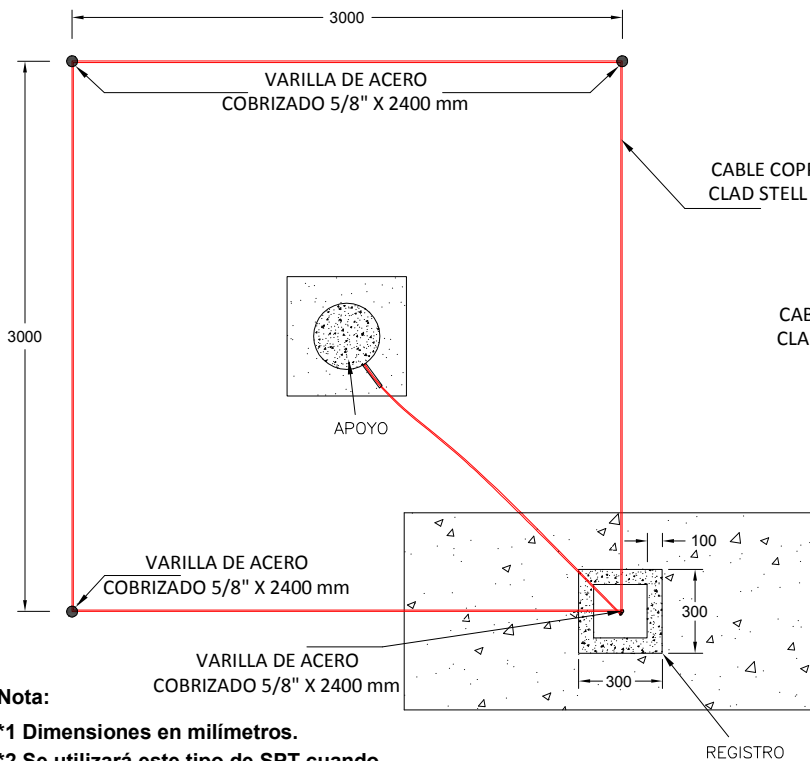
VISTA LATERAL EQUIPO



VISTA LATERAL ELECTRODO PAT



CORTE A A'



Nota:

- *1 Dimensiones en milímetros.
- *2 Se utilizará este tipo de SPT cuando la resistividad del terreno no sea la adecuada.
- *3 Se acepta cualquier tipo de conector, PAT cable varilla, que esté certificado y garantice la compatibilidad galvánica.
- *4 Garantizar las tensiones de paso y de contacto sean menores a las máxima permisible..

UCC MANO DE OBRA

UCC	DESCRIPCION DE MANO DE OBRA	UNIDAD	CANT
INSPTCT3	MONTAJE CONJUNTO PAT CT TIPO POSTE -EQUIPOS - CUADRADO	u	1

UCC MATERIALES

UCC	DESCRIPCION DE UCC MATERIALES	UNIDAD	CANT
PTCT24	CONJUNTO DE PUESTA A TIERRA CT TIPO POSTE COPPER CLAD STEEL - 4 VARILLAS	u	1

LISTA DE MATERIALES

CODIGO	DESCRIPCION MATERIAL	UNIDAD	CANT
1314171	CABLE COPPER CLAD STEEL 3/8	m	24
1635212	VARILLA DE ACERO COBRIZADO 5/8" X 2400 mm	u	4
1450181	CONECTOR PAT CABLE 3/8 -VARILLA 5/8	u	4