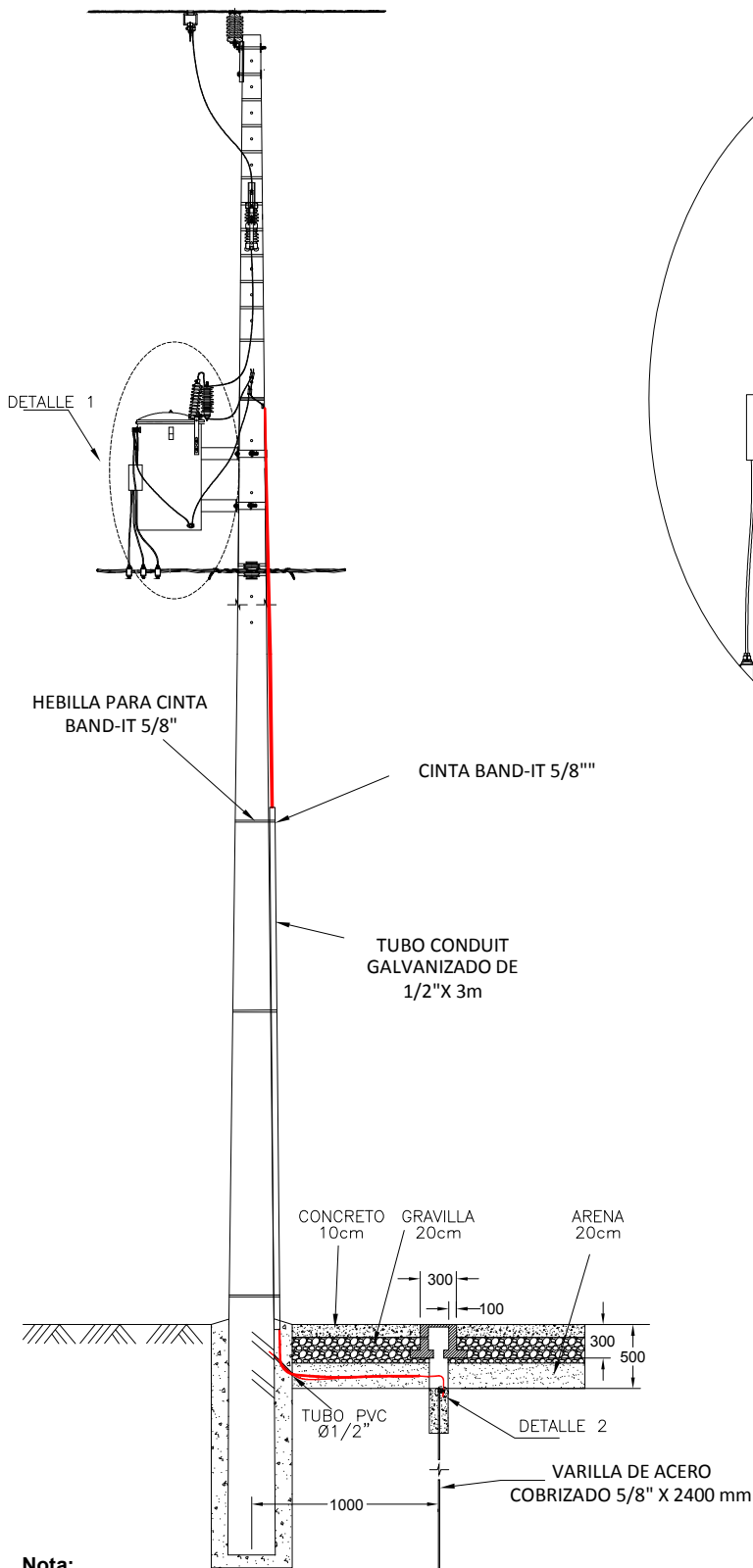
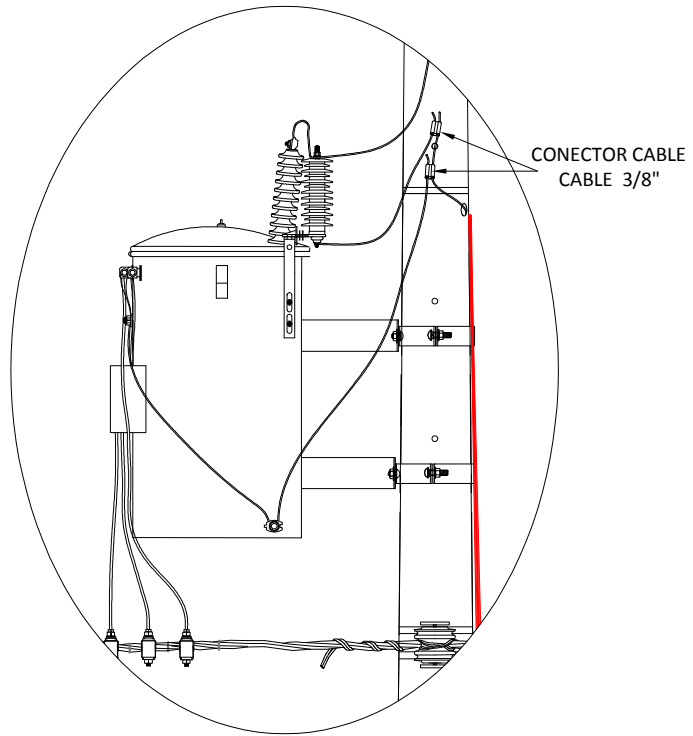


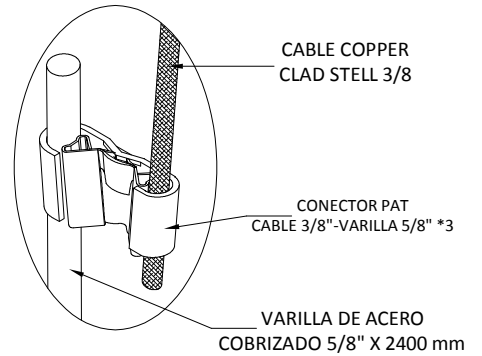
VISTA LATERAL



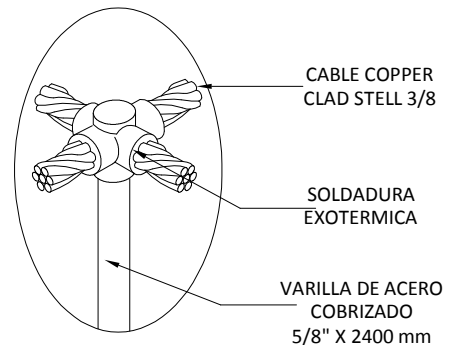
DETALLE 1



DETALLE 2 OPCION 1 CONECTOR



DETALLE 2 OPCION 2 CON SOLDADURA



Nota:

- *1 Garantizar las tensiones de paso y de contacto sean menores a las máxima permisible..
- *2 Si se utiliza un registro de forma cilíndrica será de diámetro de 300mm.
- *3 Se acepta cualquier tipo de conector, PAT cable varilla, que esté certificado y garantice la compatibilidad galvánica.

UCC MANO DE OBRA

UCC	DESCRIPCION DE MANO DE OBRA	UNIDAD	CANT
INSPTCT1	MONTAJE CONJUNTO PAT CT TIPO POSTE -EQUIPOS	u	1

UCC MATERIALES

UCC	DESCRIPCION DE UCC MATERIALES	UNIDAD	CANT
PTCT22t	CONJUNTO DE PUESTA A TIERRA CT -EQUIPOS COPPER CLAD STEEL - VARILLA CON TUBO	u	1

LISTA DE MATERIALES

CODIGO	DESCRIPCION MATERIAL	UNIDAD	CANT
1314171	CABLE COPPER CLAD STEEL 3/8	m	12
2677797	HEBILLA PARA CINTA BAND IT 5/8"	u	3
2677691	CINTA BAND IT 5/8"	m	3
1635212	VARILLA DE ACERO COBRIZADO 5/8" X 2400 mm	u	1
1450181	CONECTOR PAT CABLE 3/8-VARILLA 5/8	u	1