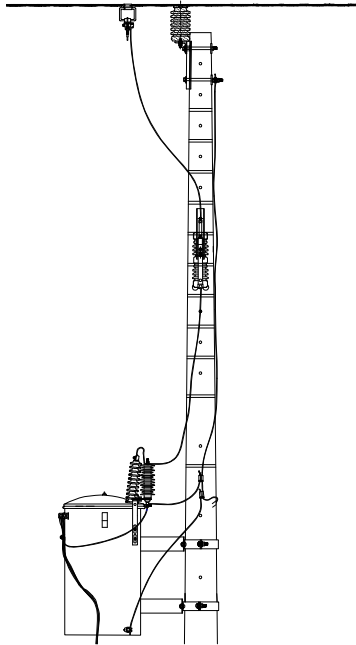
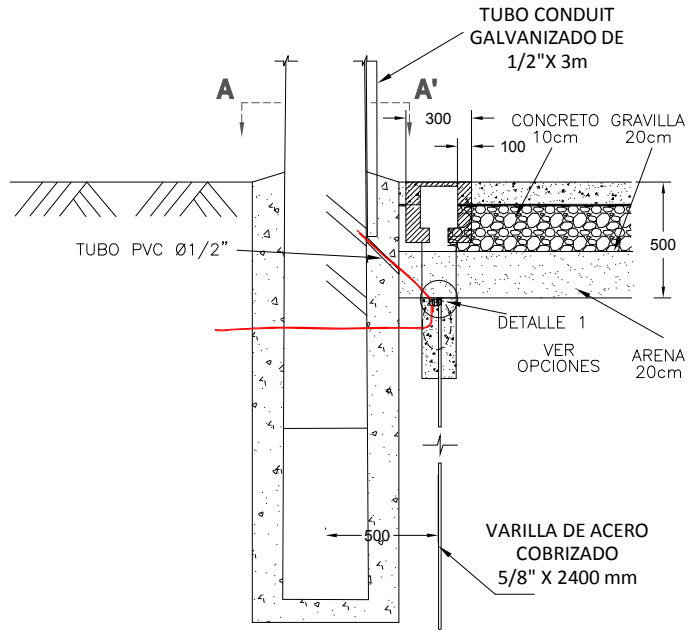


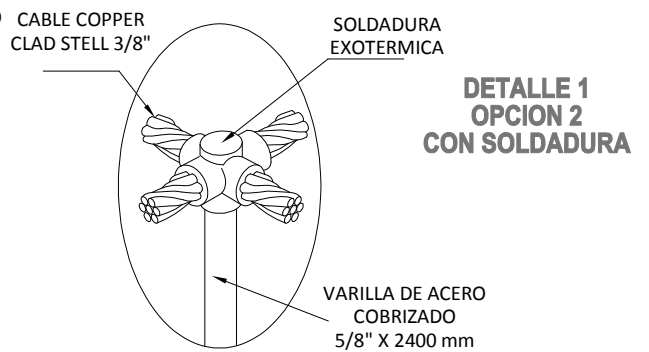
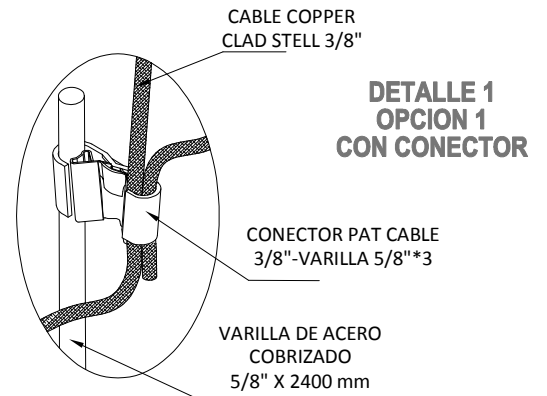
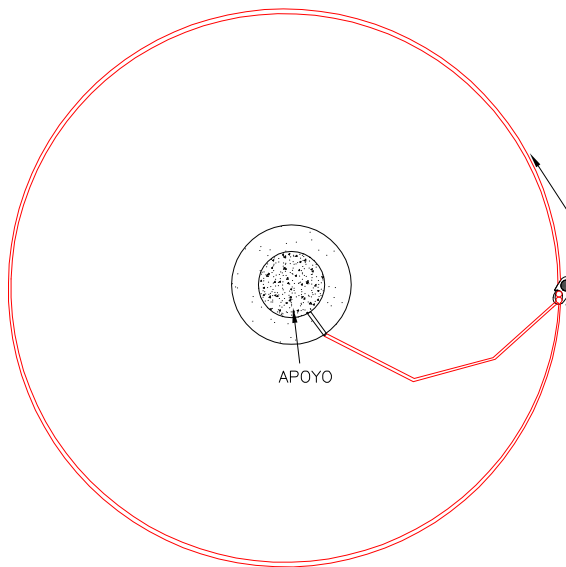
VISTA LATERAL EQUIPO



VISTA LATERAL ELECTRODO DE PAT



CORTE A A'



Nota:

- \*1 Garantizar las tensiones de paso y de contacto sean menores a las máxima permisible..
- \*2 Se utilizará este tipo de SPT cuando la resistividad del terreno no sea la adecuada.
- \*3 Se acepta cualquier tipo de conector, PAT cable varilla, que esté certificado y garantice la compatibilidad galvánica.

**UCC MANO DE OBRA**

UCC	DESCRIPCION DE MANO DE OBRA	UNIDAD	CANT
INSPTCT2	MONTAJE CONJUNTO PAT CT TIPO POSTE -EQUIPOS - ANILLO	u	1

**UCC MATERIALES**

UCC	DESCRIPCION DE UCC MATERIALES	UNIDAD	CANT
PTCT23t	CONJUNTO DE PUESTA A TIERRA CT - EQUIPO COPPER CLAD STEEL - ANILLO CON TUBO	u	1

**LISTA DE MATERIALES**

CODIGO	DESCRIPCION MATERIAL	UNIDAD	CANT
1314171	CABLE COPPER CLAD STEEL 3/8	m	16
1635212	VARILLA DE ACERO COBRIZADO 5/8" X 2400 mm	u	1
1450181	CONECTOR PAT CABLE 3/8-VARILLA 5/8	u	1
2677666	CINTA BAND IT 1/2"	rollo	0,1
2677795	HEBILLA PARA CINTA BAND IT 1/2"	u	3
1822100	TUBO CONDUIT GALVANIZADO DE 1/2"X 3m	u	1