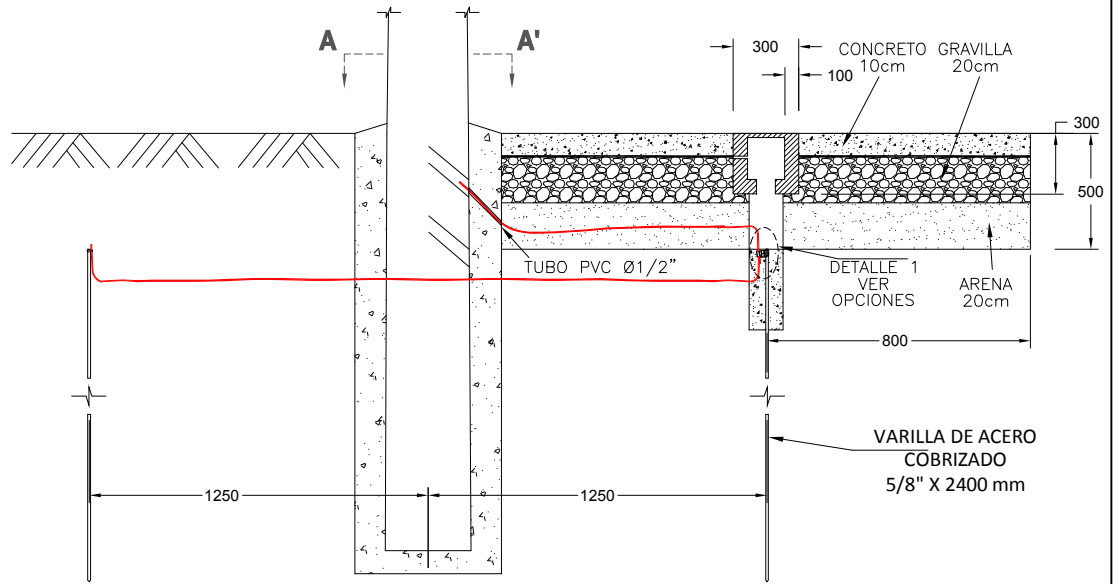
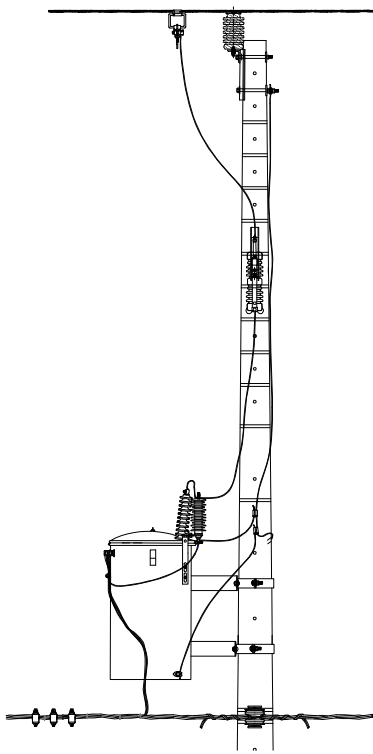
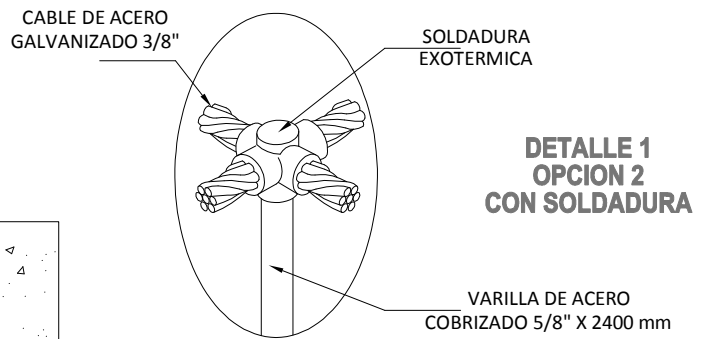
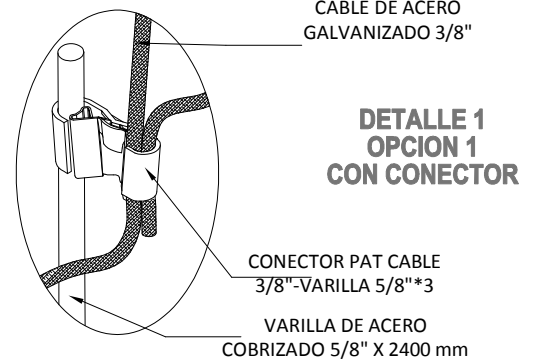
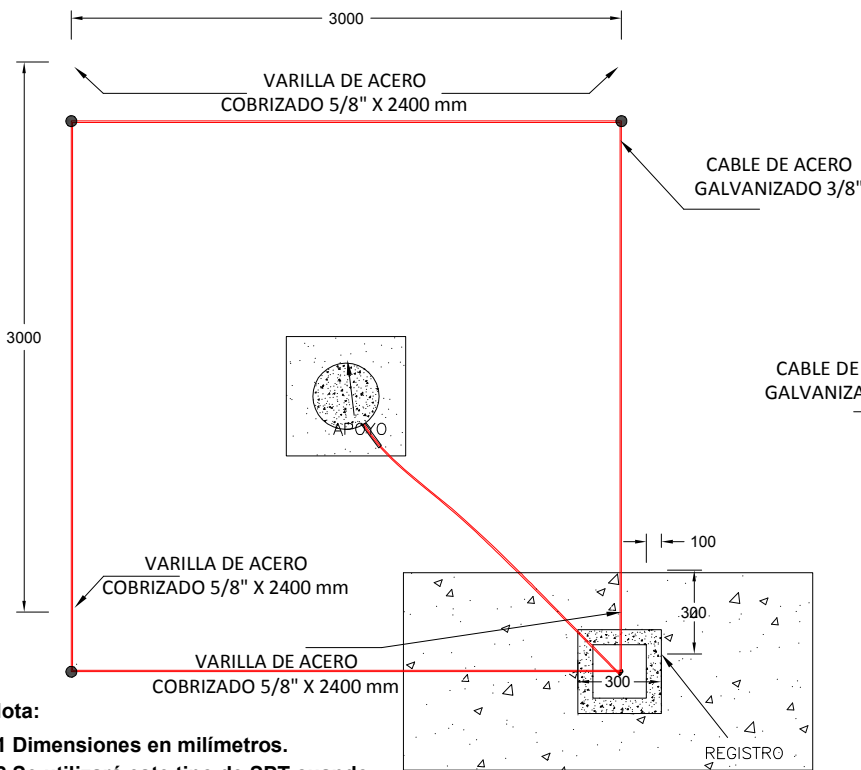


VISTA LATERAL EQUIPO

VISTA LATERAL ELECTRODO PAT



CORTE A A'



Nota:

- \*1 Dimensiones en milímetros.
- \*2 Se utilizará este tipo de SPT cuando la resistividad del terreno no sea la adecuada.
- \*3 Se acepta cualquier tipo de conector, PAT cable varilla, que esté certificado y garantice la compatibilidad galvánica.
- \*4 Garantizar las tensiones de paso y de contacto sean menores a las máxima permisible..

**UCC MANO DE OBRA**

UCC	DESCRIPCION DE MANO DE OBRA	UNIDAD	CANT
INSPTCT3	MONTAJE CONJUNTO PAT CT TIPO POSTE -EQUIPOS - CUADRADO	u	1

**UCC MATERIALES**

UCC	DESCRIPCION DE UCC MATERIALES	UNIDAD	CANT
PTCT24a	CONJUNTO DE PUESTA A TIERRA CT TIPO POSTE ACERO GALVANIZADO - 4 VARILLAS	u	1

**LISTA DE MATERIALES**

CODIGO	DESCRIPCION MATERIAL	UNIDAD	CANT
1316171	CABLE DE ACERO EXTRARESISTENTE GALVANIZADO 3/8"	m	24
1635212	VARILLA DE ACERO COBRIZADO 5/8" X 2400 mm	u	4
1450181	CONECTOR PAT CABLE 3/8-VARILLA 5/8	u	4