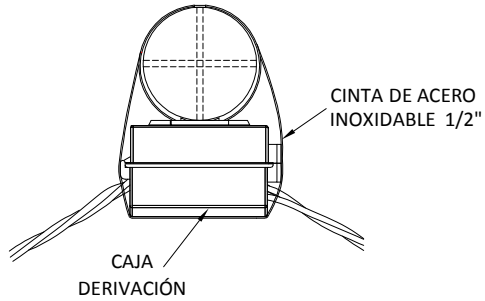
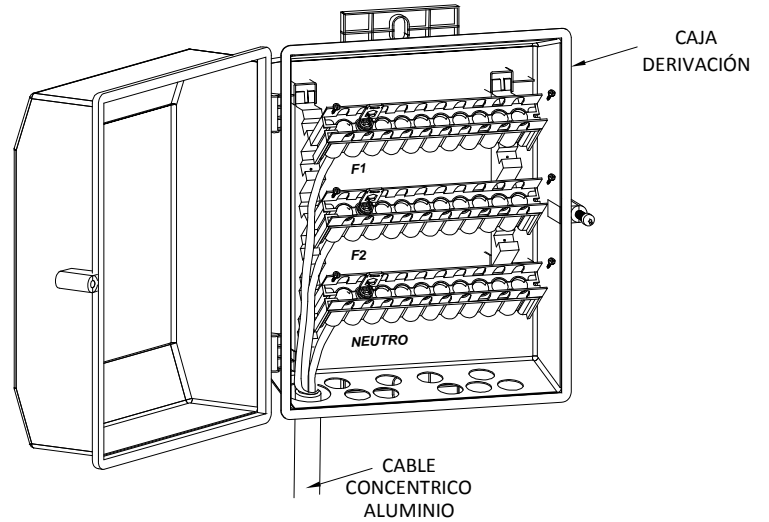


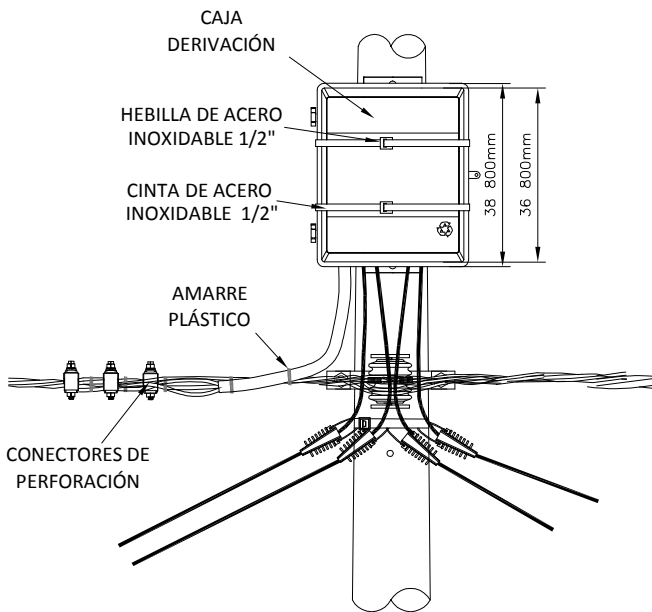
VISTA PLANTA



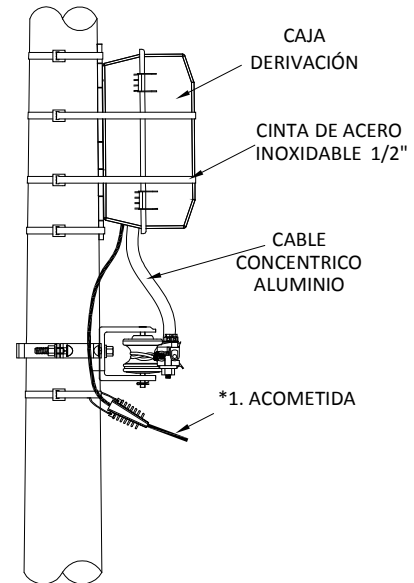
CONEXION ALIMENTACION CAJA



VISTA FRONTAL



VISTA LATERAL



NOTA:

1. Altura mínima de la Red Trenzada 6000 milímetros.

UCC MANO DE OBRA

UCC	DESCRIPCION DE MANO DE OBRA	UNIDAD	CANT
INSDCP	INSTALACION DERIVACION CONECTOR DE PERFORACION (*1)	u	364
INSBT09	INSTALACION CAJA DERIVACION EN POSTE	u	1

(*1) La Selección de cantidad dependerá si la caja de derivación es monofásica (3) o trifásica (4)

UCC MATERIALES

UCC	DESCRIPCION DE UCC MATERIALES	UNIDAD	CANT
1451101	CONECTOR DE PERFORACION UNA SALIDA (1/0-4/0 / 1/0-4/0) AWG (*1) (*2)	u	364
1451102	CONECTOR DE PERFORACION UNA SALIDA (1/0-4/0 / 8-1/0) AWG (*1) (*2)	u	364
1451104	CONECTOR DE PERFORACION UNA SALIDA (4-1/0 / 10-2) AWG (*1) (*2)	u	364
CDBP4	CAJA DE DERIVACION ACOMETIDA MONOFASICA 4 SALIDAS EN POSTE (*3)	u	1
CDBP9	CAJA DE DERIVACION ACOMETIDA MONOFASICA 9 SALIDAS EN POSTE (*3)	u	1
CDTP4	CAJA DE DERIVACION ACOMETIDA TRIFASICA 4 SALIDAS EN POSTE (*3)	u	1
CDTP9	CAJA DE DERIVACION ACOMETIDA TRIFASICA 9 SALIDAS EN POSTE (*3)	u	1

(*1) La Selección de cantidad dependerá si la caja de derivación es monofásica (3) o trifásica (4)

(*2) La Selección será de acuerdo al calibre de la red trenzada

(*3) Se selecciona de acuerdo al número de salidas necesarias para las acometidas y de acuerdo a la red de baja tensión (trifásica o monofásica)

LISTA DE MATERIALES

CODIGO	DESCRIPCION MATERIAL	UNIDAD	CANT
Ver tabla 1	CONECTOR DE PERFORACION (*1) (*2)	u	364
Ver tabla 2	CAJA DE DERIVACION ACOMETIDA (*3)	u	1
2773954	CABLE CONCENTRICO DE ALUMINO 3X2 +2 AWG (*1)	m	1.5
2772948	CABLE CONCENTRICO DE ALUMINO 2X2 +2 AWG (*1)	m	1.5
2677666	CINTA BAND IT 1/2"	u	2
2677795	HEBILLA PARA CINTA BAND IT 1/2"	u	2
1933055	AMARRA PLASTICO PARA CABLE TRENZADO 55 CM	u	5

CODIGO	DESCRIPCION MATERIAL	UNIDAD	CANT
1451101	CONECTOR DE PERFORACION UNA SALIDA (1/0-4/0 / 1/0-4/0) AWG (*1) (*2)	u	364
1451102	CONECTOR DE PERFORACION UNA SALIDA (1/0-4/0 / 8-1/0) AWG (*1)	u	364
1451104	CONECTOR DE PERFORACION UNA SALIDA (4-1/0 / 10-2) AWG (*1)	u	364

TABLA2 SELECCIÓN DE CAJAS DERIVACIÓN ACOMETIDAS

CODIGO	DESCRIPCION MATERIAL	UNIDAD	CANT
1813004	CAJA DE DERIVACION ACOMETIDA MONOFASICA 4 SALIDAS 600V	u	1
1813009	CAJA DE DERIVACION ACOMETIDA MONOFASICA 9 SALIDAS 600V	u	1
1811004	CAJA DE DERIVACION ACOMETIDA TRIFASICA 4 SALIDAS 600V	u	1
1811009	CAJA DE DERIVACION ACOMETIDA TRIFASICA 9 SALIDAS 600V	u	1