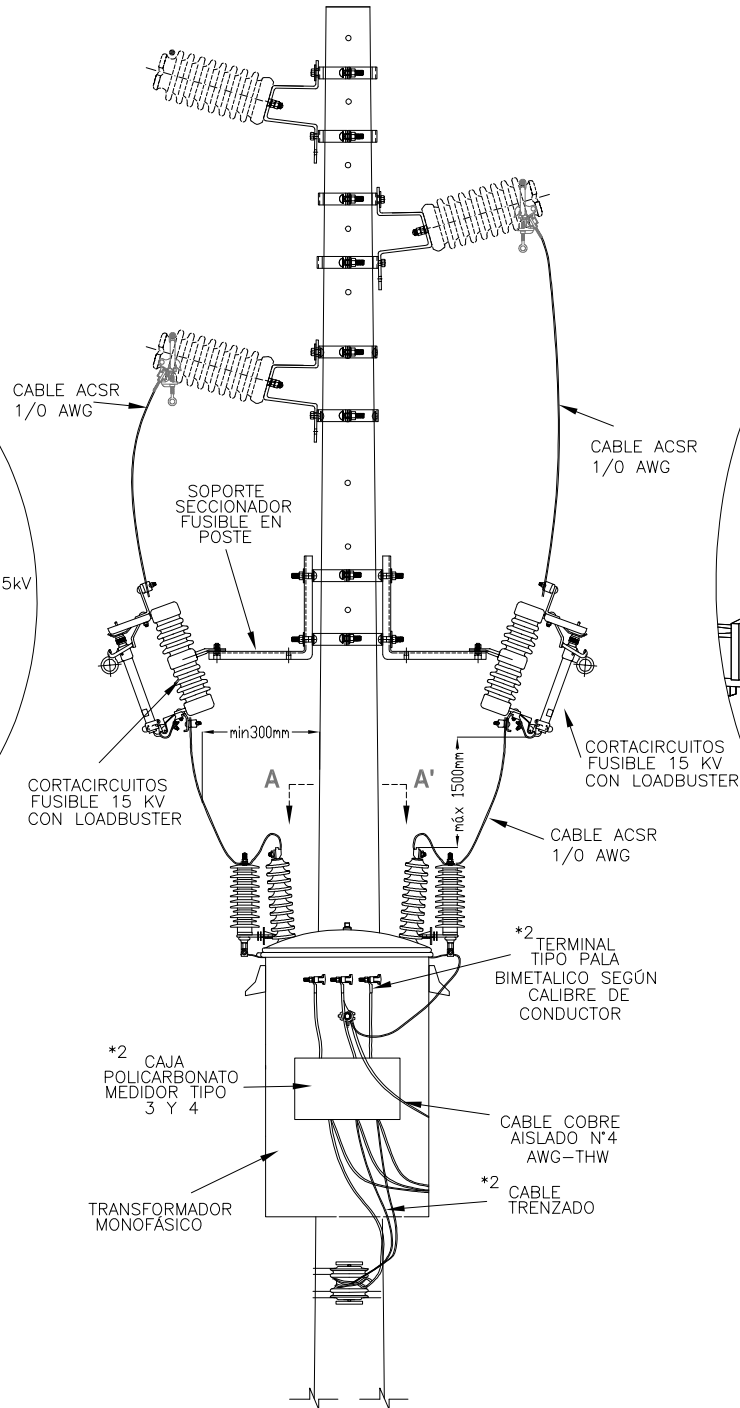
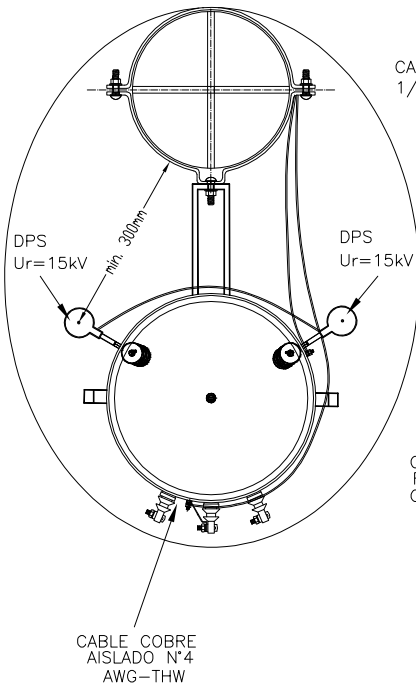
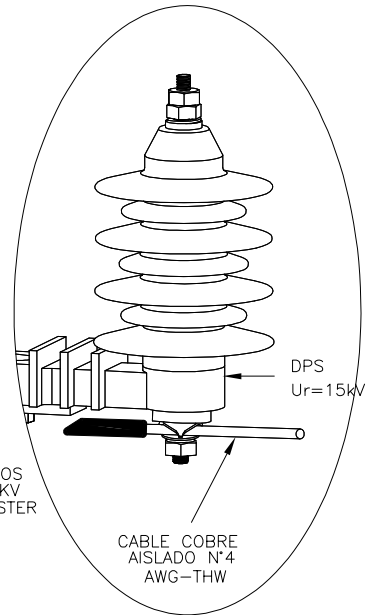


VISTA FRONTAL

CORTE A A' VISTA PLANTA



VISTA ISOMETRICA CONEXION DEL DPS

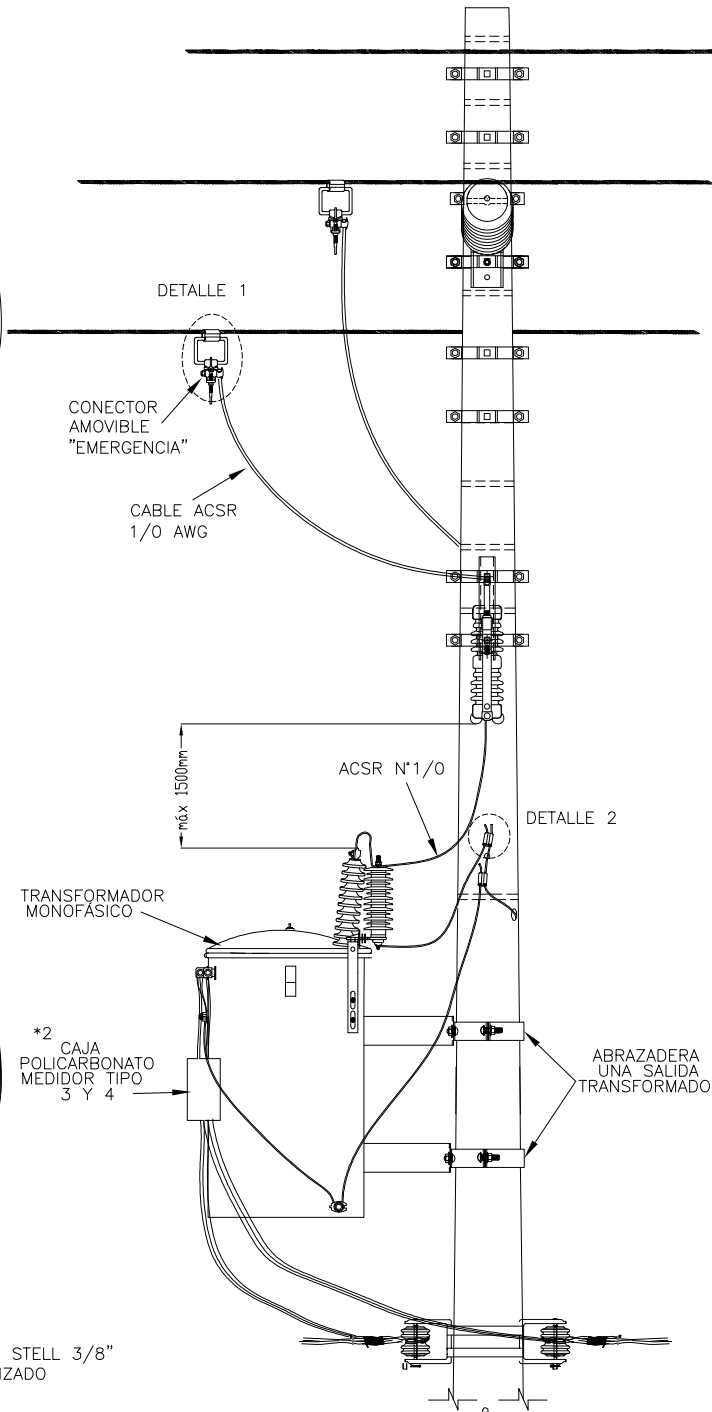
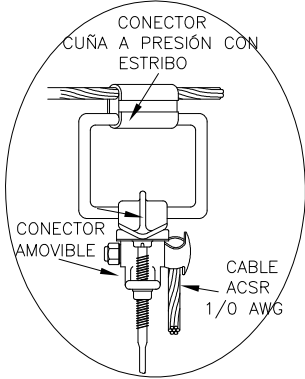


NOTAS:

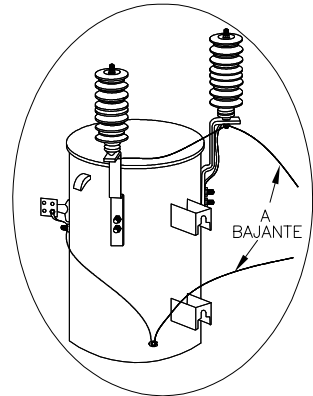
- *1 SISTEMA DE PUESTA A TIERRA $\leq 10 \Omega$
- *2 LA INSTALACIÓN DE ESTOS MATERIALES NO ESTAN CONSIDERADOS DENTRO DEL MONTAJE DE ÉSTE CONJUNTO

VISTA LATERAL

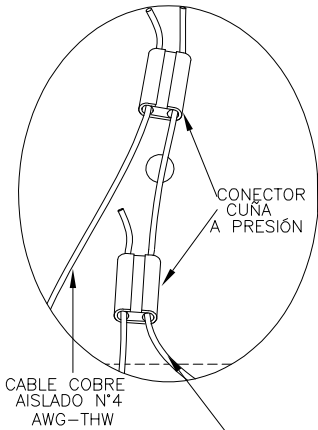
DETALLE 1 CONEXION A RED MT



VISTA ISOMETRICA CONEXION TIERRA DPS



DETALLE 2 CONEXION TIERRA COOPER CLAD



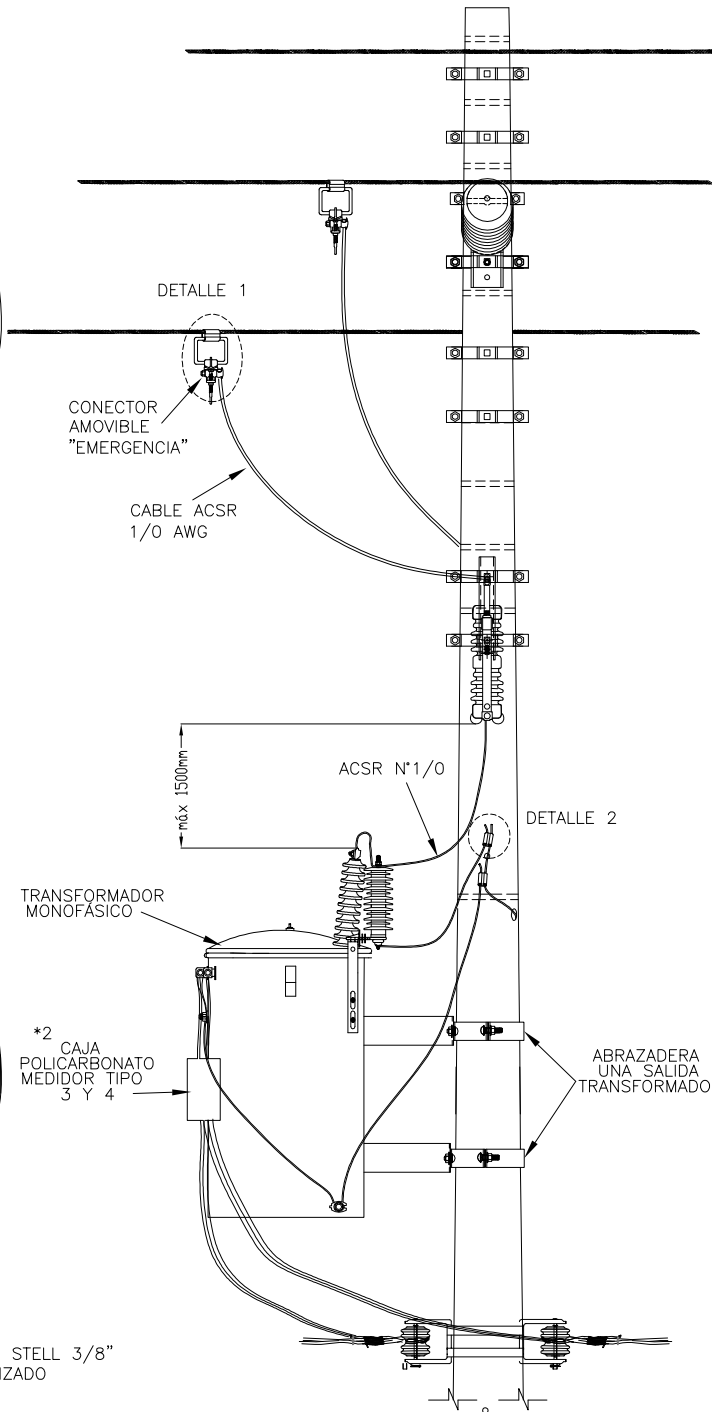
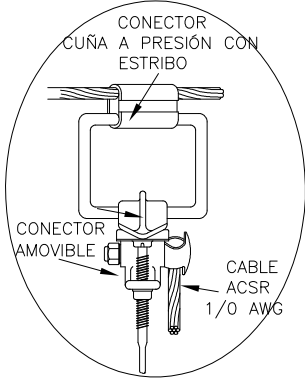
CABLE COOPER CLAD STELL 3/8"
Ó ACERO GALVANIZADO

NOTAS:

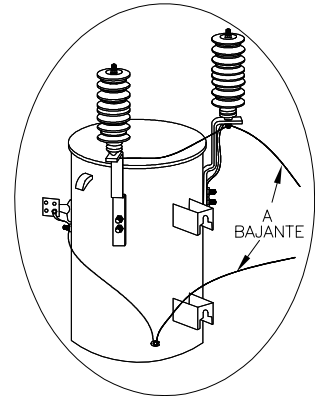
- *1 SISTEMA DE PUESTA A TIERRA $\leq 10 \Omega$
- *2 LA INSTALACIÓN DE ESTOS MATERIALES NO ESTAN CONSIDERADOS DENTRO DEL MONTAJE DE ÉSTE CONJUNTO

VISTA LATERAL

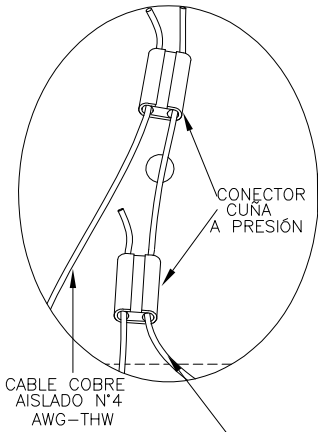
DETALLE 1 CONEXION A RED MT



VISTA ISOMETRICA CONEXION TIERRA DPS



DETALLE 2 CONEXION TIERRA COOPER CLAD



CABLE COOPER CLAD STELL 3/8"
Ø ACERO GALVANIZADO

NOTAS:

- *1 SISTEMA DE PUESTA A TIERRA $\leq 10 \Omega$
- *2 LA INSTALACIÓN DE ESTOS MATERIALES NO ESTAN CONSIDERADOS DENTRO DEL MONTAJE DE ÉSTE CONJUNTO