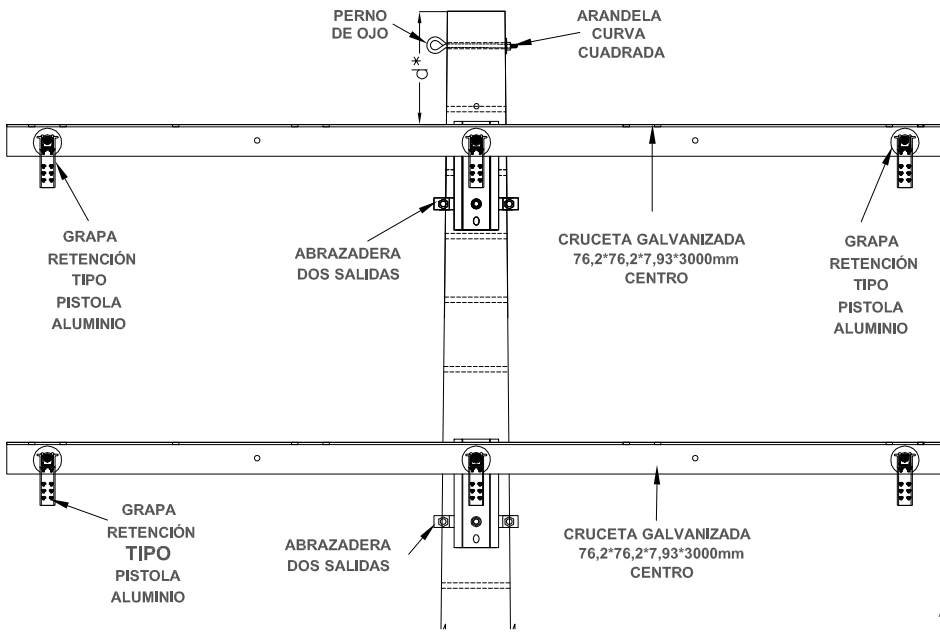
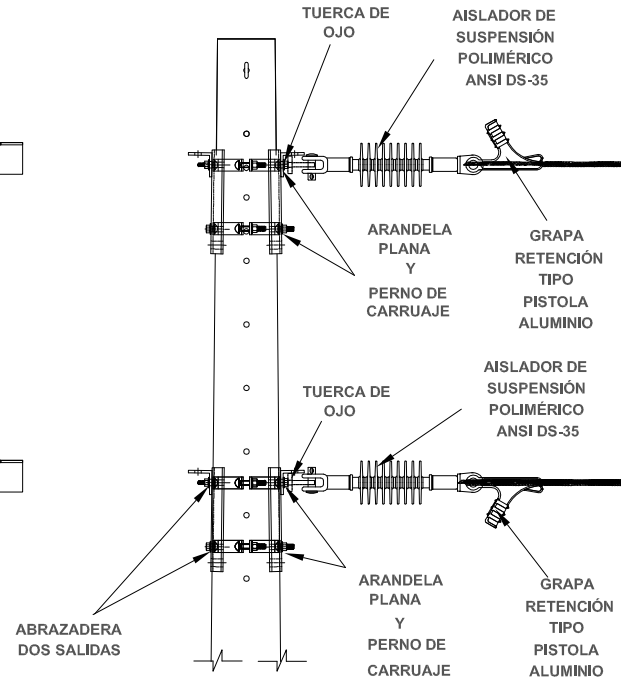


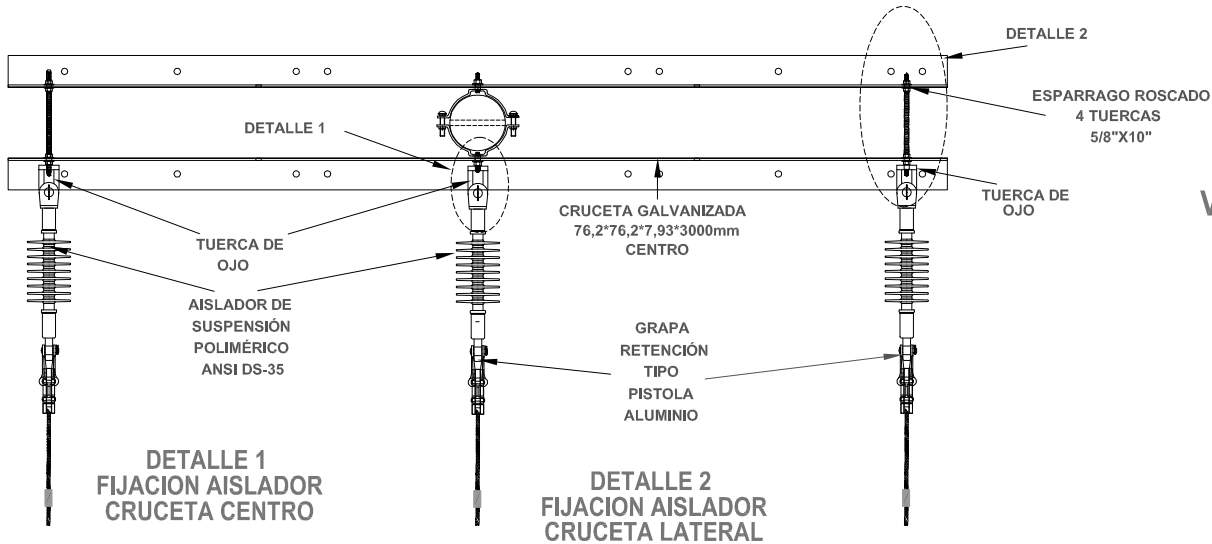
VISTA FRONTAL



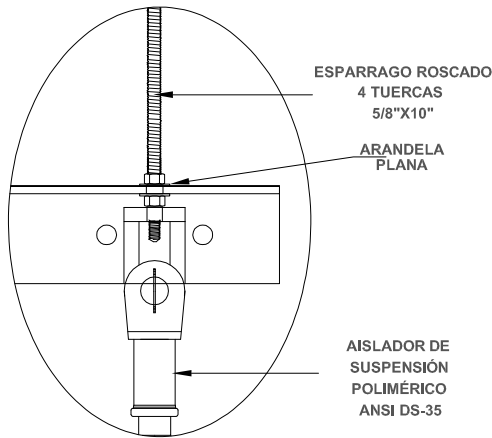
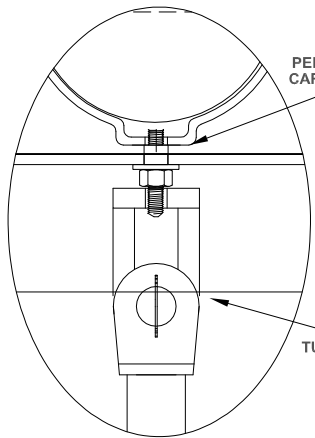
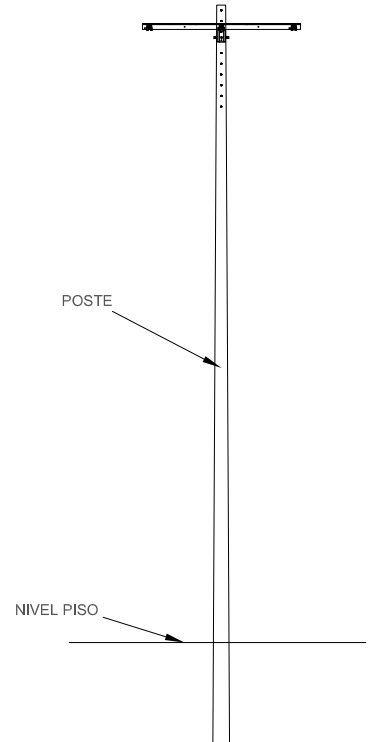
VISTA LATERAL



VISTA PLANTA



VISTA GENERAL ESTRUCTURA



(*) Opcional d= 50 cms para instalación de bayoneta sencilla 76.2x76.2x6.35x2000 mm

UCC MANO DE OBRA

UCC	DESCRIPCION DE MANO DE OBRA	UNIDAD	CANT
INSMTDN5	MONTAJE CONJUNTO MT TRIFÁSICO DOBLE TERMINAL	u	1

UCC MATERIALES

UCC	DESCRIPCION DE UCC MATERIALES	UNIDAD	CANT
TDN315C	CONJUNTO TRIFÁSICO DOBLE NORMAL HORIZONTAL TERMINAL	u	1
1401214	ABRAZADERA 140 mm DOS SALIDAS (1*)	u	4
1401218	ABRAZADERA 180 mm DOS SALIDAS (1*)	u	4
1401220	ABRAZADERA 200 mm DOS SALIDAS (1*)	u	4
1410104	GRAPA DE RETENCION EN ALUMINIO 2-1/0 AWG (2*)	u	6
1410111	GRAPA DE RETENCION EN ALUMINIO 4/0-266.8 MCM (2*)	u	6

1* COMPLEMENTO DEL CONJUNTO : LA SELECCIÓN DE LA ABRAZADERA ESTARÁ DE ACUERDO CON EL APOYO INSTALADO. REMITIRSE AL ANEXO DE UTILIZACIÓN DE ABRAZADERA SEGÚN TIPO POSTE NOR 02-11-01

2* COMPLEMENTO DEL CONJUNTO : LA SELECCIÓN DE LA GRAPA DE RETENCION DE ALUMINIO ESTARÁ DE ACUERDO CON EL CALIBRE DEL CABLE A RETENER

LISTA DE MATERIALES

CODIGO	DESCRIPCION MATERIAL	UNIDAD	CANT
1420330	CRUCETA GALVANIZADA 76,2X76,2X7,93 X 3000 mm CENTRO	u	4
1111200	AISLADOR POLIMERICO TIPO SUSPENSION ANSI DS 35	u	6
1448150	TUERCA DE OJO ACERO GALVANIZADO 5/8"	u	6
1402261	ARANDELA REDONDA PLANA PARA PERNO 5/8"	u	24
1405221	PERNO TIPO CARRUAJE DE 5/8 X 1½"	u	8
1403110	ESPARRAGO ROSCADO 4 TUERCAS 5/8" X 10" - GALVANIZADO	u	4
1405327	PERNO OJO 2 TUERCAS 5/8" X 10"	u	1
1402121	ARANDELA CUADRADA CURVA 2¼"X 2¼"X3/16" H 11/16"	u	1
Ver tabla 1	ABRAZADERA DOS SALIDAS DE ACUERDO A LA SELECCIÓN	u	4
Ver tabla 2	GRAPA DE RETENCION EN ALUMINIO	u	6

TABLA 1. TIPOS DE ABRAZADERAS

CODIGO	DESCRIPCION MATERIAL	UNIDAD	CANT
1401214	ABRAZADERA 140 mm DOS SALIDAS	u	4
1401218	ABRAZADERA 180 mm DOS SALIDAS	u	4
1401220	ABRAZADERA 200 mm DOS SALIDAS	u	4

TABLA 2. TIPOS DE GRAPA DE RETENCION

CODIGO	DESCRIPCION MATERIAL	UNIDAD	CANT
1410104	GRAPA DE RETENCION EN ALUMINIO 2-1/0 AWG	u	6
1410111	GRAPA DE RETENCION EN ALUMINIO 4/0-266.8 MCM	u	6