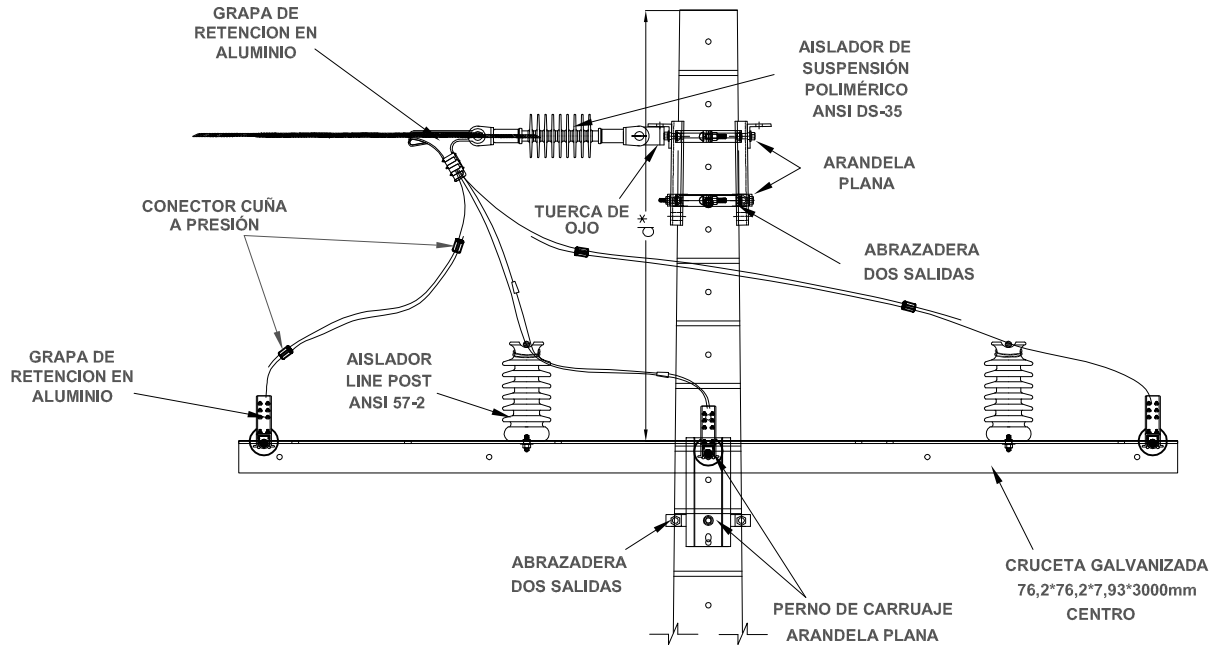
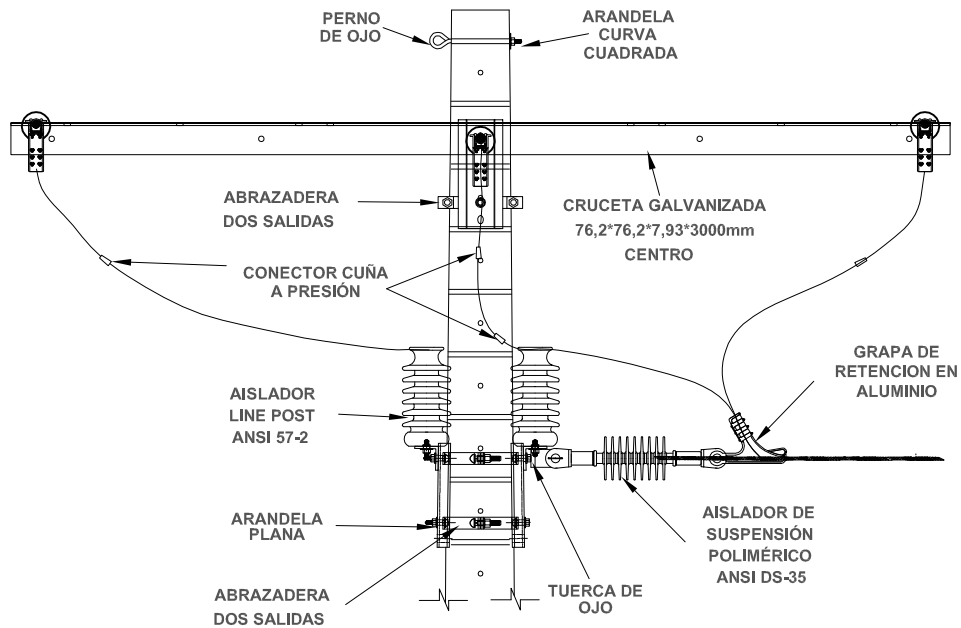


VISTA LATERAL



VISTA FRONTAL



(*) Opcional d= 50 cms para instalación de bayoneta sencilla 76.2x76.2x6.35x2000 mm

Compañía Energética
de Occidente

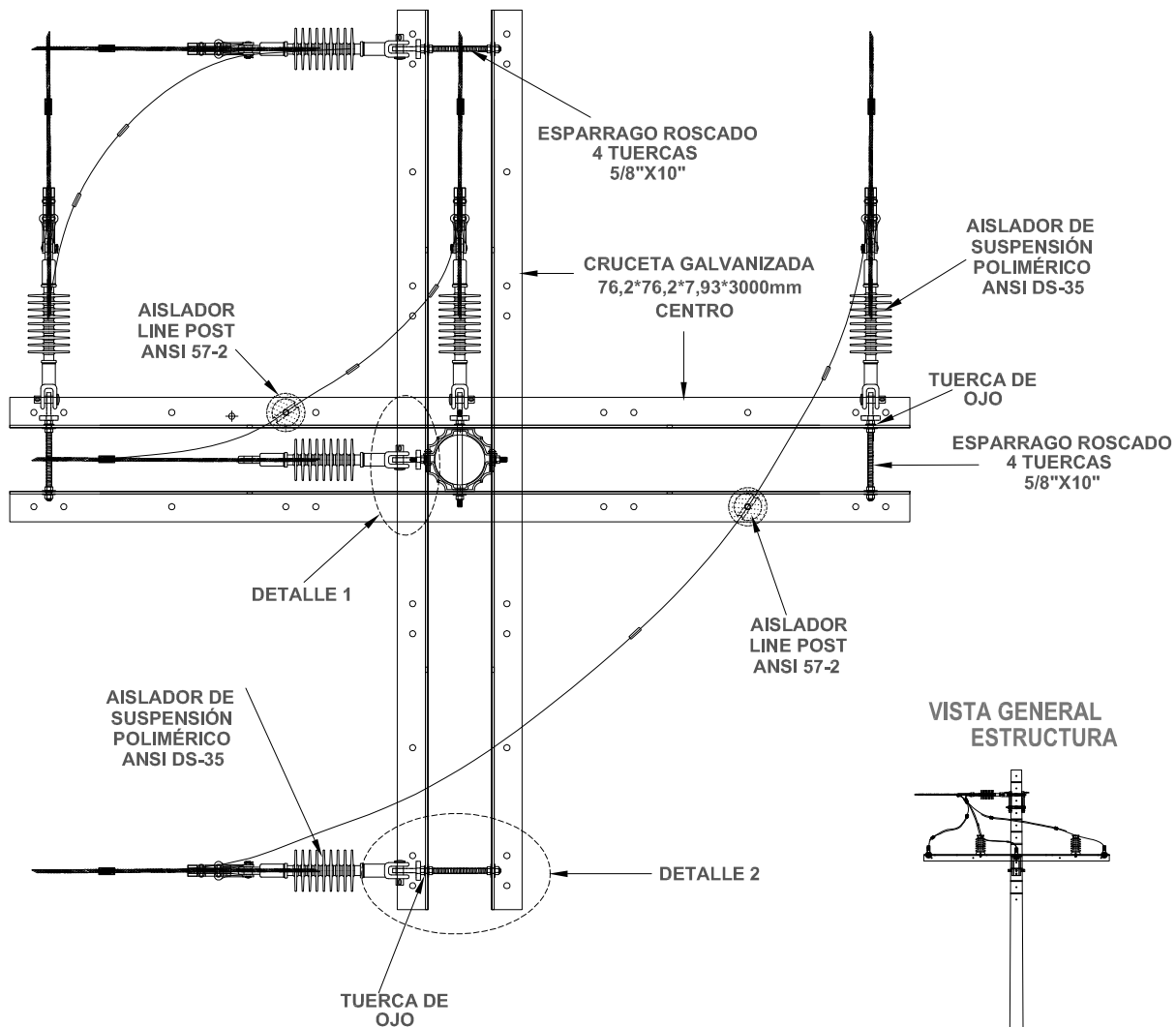
CONJUNTO TRIFÁSICO SENCILLO NORMAL HORIZONTAL
RETENCIÓN DOBLE NIVEL 34,5 kV-TSN314PC

OFICINA TÉCNICA, NOR-07-11-07

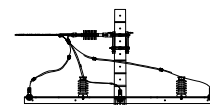
FEBRERO 2012

VER. 01

VISTA PLANTA



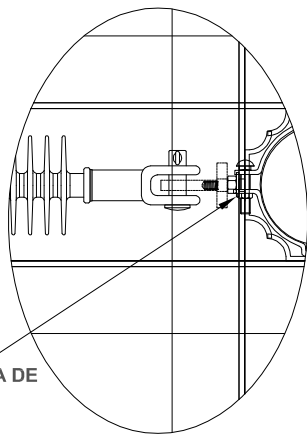
VISTA GENERAL ESTRUCTURA



POSTE

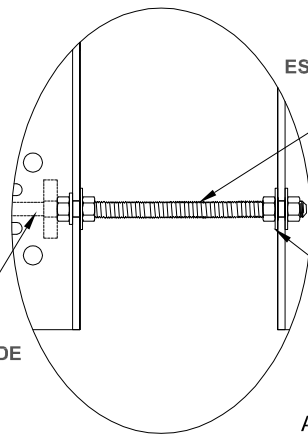
NIVEL PISO

DETALLE 1
FIJACION AISLADOR
CRUCETA CENTRO



TUERCA DE OJO

DETALLE 2
FIJACION AISLADOR
CRUCETA LATERAL



TUERCA DE OJO

ESPARRAGO ROSCADO
4 TUERCAS
5/8"X10"

ARANDELA
PLANA

APLICA PARA ANGULOS ENTRE 60 Y 90°

UCC MANO DE OBRA

UCC	DESCRIPCION DE MANO DE OBRA	UNIDAD	CANT
INSMTSN3	MONTAJE CONJUNTO MT TRIFÁSICO SENCILLO RETENCIÓN	u	1

UCC MATERIALES

UCC	DESCRIPCION DE UCC MATERIALES	UNIDAD	CANT
TSN313PC	CONJUNTO TRIFÁSICO SENCILLO NORMAL HORIZONTAL RETENCIÓN 34.5 Kv	u	1
1401214	ABRAZADERA 140 mm DOS SALIDAS (1*)	u	2
1401218	ABRAZADERA 180 mm DOS SALIDAS (1*)	u	2
1401220	ABRAZADERA 200 mm DOS SALIDAS (1*)	u	2
1402121	GRAPA DE RETENCIÓN EN ALUMINIO 2-1/0 AWG	u	6
1450101	CONECTOR CUÑA A PRESIÓN 1/0 AWG 1/0 AWG (2*)	u	6
1450102	CONECTOR CUÑA A PRESIÓN 2 AWG 1/0 AWG (2*)	u	6

1* COMPLEMENTO DEL CONJUNTO : LA SELECCIÓN DE LA ABRAZADERA ESTARÁ DE ACUERDO CON EL APOYO INSTALADO. REMITIRSE AL ANEXO DE UTILIZACIÓN DE ABRAZADERA SEGÚN TIPO POSTE NOR 02-11-01

2* COMPLEMENTO DEL CONJUNTO : LA SELECCIÓN DEL CONECTOR CUÑA A PRESIÓN ESTARÁ DE ACUERDO CON EL CALIBRE DEL CABLE A RETENER

LISTA DE MATERIALES

CODIGO	DESCRIPCION MATERIAL	UNIDAD	CANT
1420324	CRUCETA GALVANIZADA 76,2X76,2X7,93 X 2400 mm CENTRO	u	2
1122200	AISLADOR POLIMÉRICO TIPO SUSPENSIÓN ANSÍ DS 35	u	6
1111100	TUERCA DE OJO ACERO GALVANIZADO 5/8"	u	6
1448150	ARANDELA REDONDA PLANA PARA PERNO 5/8"	u	12
1402261	PERNO TIPO CARRUAJE DE 5/8 X 1½"	u	4
1405221	ESPARRAGO ROSCADO 4 TUERCAS 5/8" X 10" - GALVANIZADO	u	2
1403110	PERNO OJO 2 TUERCAS 5/8" X 10"	u	1
1405327	ARANDELA CUADRADA CURVA 2¼" X 2¼" X 3/16" H 11/16"	u	1
1402121	GRAPA DE RETENCIÓN EN ALUMINIO 2-1/0 AWG	u	6
Ver tabla 1	ABRAZADERA DOS SALIDAS DE ACUERDO A LA SELECCIÓN	u	2
Ver tabla 2	CONECTOR CUÑA A PRESIÓN	u	4

TABLA 1. TIPOS DE ABRAZADERAS

CODIGO	DESCRIPCION MATERIAL	UNIDAD	CANT
1401214	ABRAZADERA 140 mm DOS SALIDAS	u	2
1401218	ABRAZADERA 180 mm DOS SALIDAS	u	2
1401220	ABRAZADERA 200 mm DOS SALIDAS	u	2

TABLA 2. TIPOS DE CONECTOR CUÑA A PRESIÓN

CODIGO	DESCRIPCION MATERIAL	UNIDAD	CANT
1450101	CONECTOR CUÑA A PRESIÓN 1/0 AWG 1/0 AWG	u	6
1450102	CONECTOR CUÑA A PRESIÓN 2 AWG 1/0 AWG	u	6