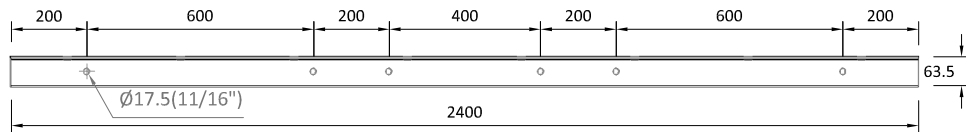
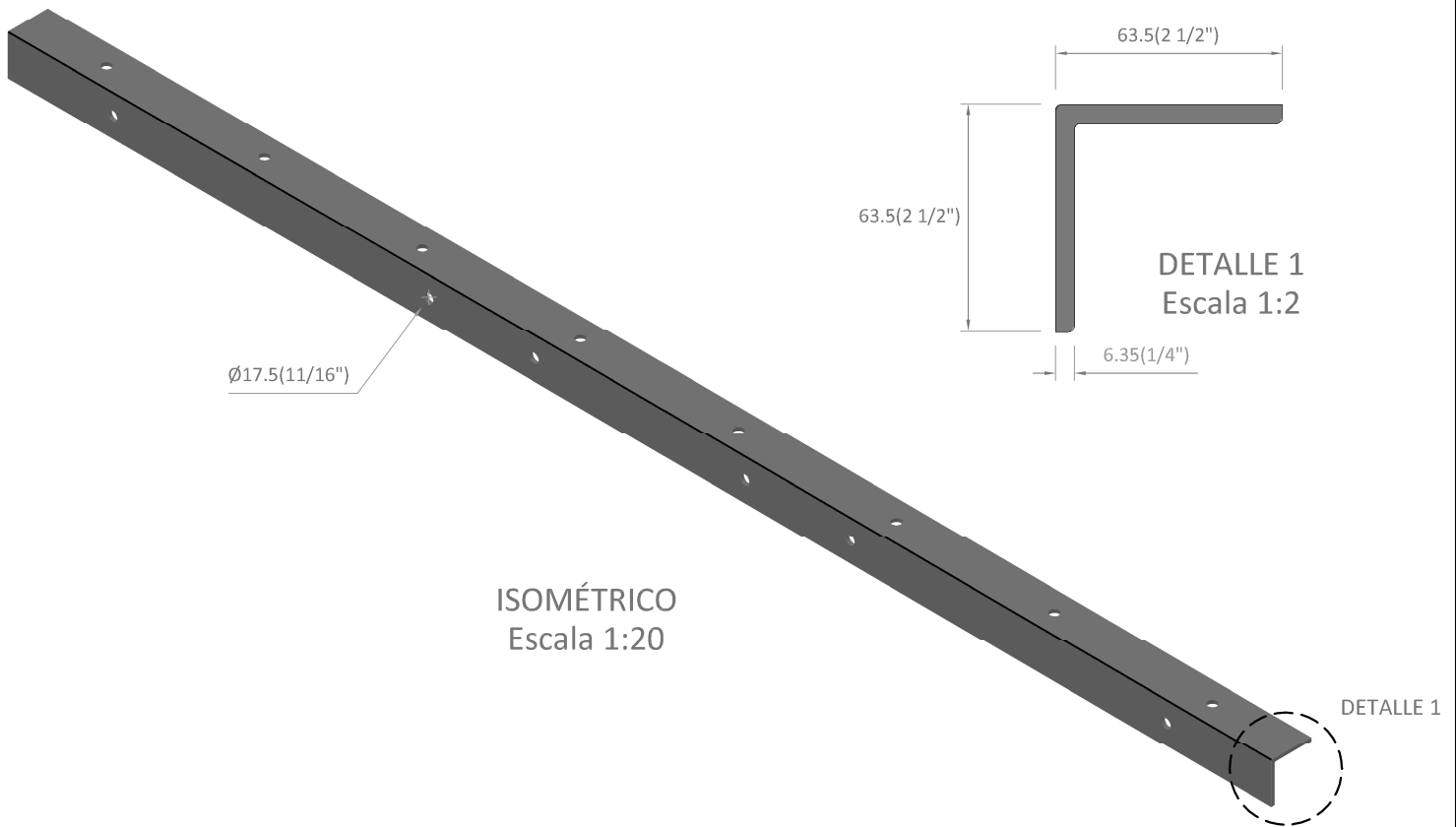


VISTA EN PLANTA
Escala 1:20



VISTA EN ALZADO
Escala 1:20



ISOMÉTRICO
Escala 1:20

NOTAS: *MEDIDAS DADAS EN MILIMETROS (PULGADAS)
SIEMPRE Y CUANDO NO SE EXPRESE LO CONTRARIO

Compañía Energética
de Occidente

CRUCETA METÁLICA BANDERA 63.5 x 63.5 x 6.35 x 2400mm
CÓDIGO: 1421224

GERENCIA DE DISTRIBUCIÓN
OFICINA TÉCNICA
ET-HR-01-11-04

OCTUBRE 2011

VER. 01