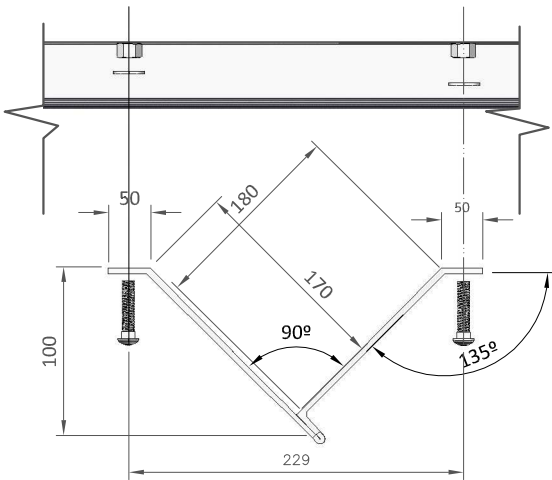
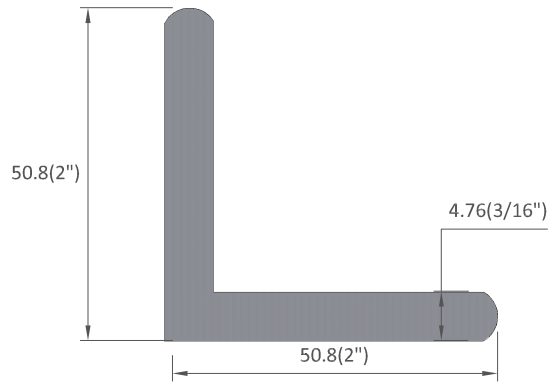


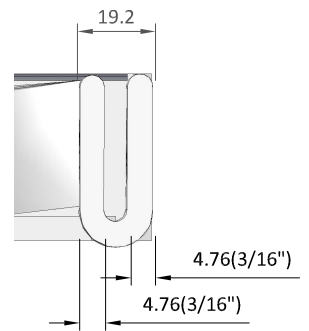
VISTA EN PLANTA
Escala 1:20



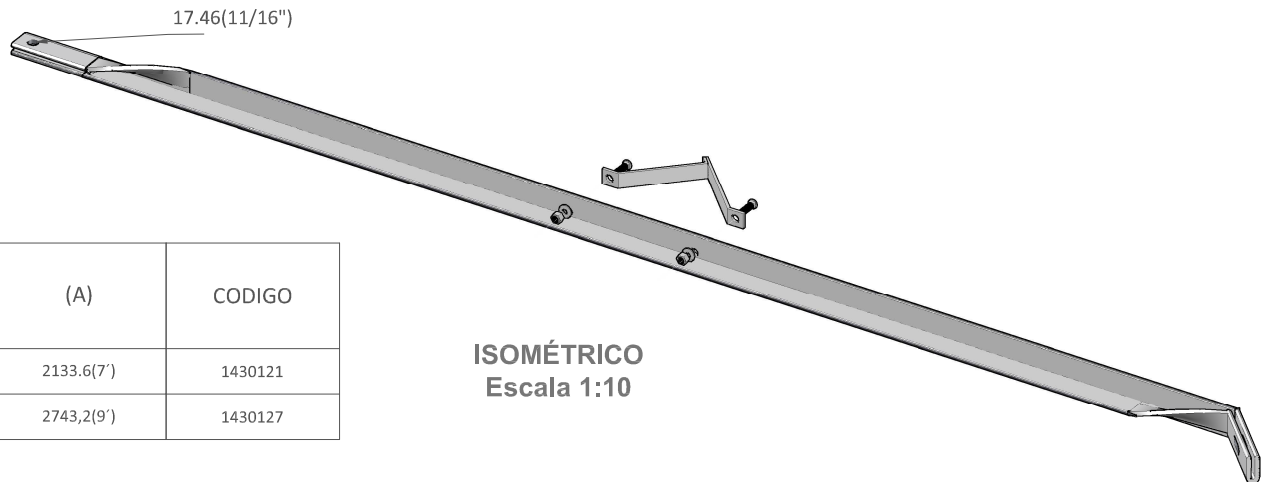
DETALLE 1
Escala 1:5



DETALLE PERFIL TÍPICO
Escala 1:1



VISTA FRONTAL
Escala 1:2



(A)	CODIGO
2133.6(7')	1430121
2743,2(9')	1430127

NOTAS: *MEDIDAS DADAS EN MILIMETROS (PIES O PULGADAS) SIEMPRE Y CUANDO NO SE EXPRESE LO CONTRARIO LOS TORNILLOS DEBEN CUMPLIR CON LA ESPECIFICACIÓN TÉCNICA DE PERNOS, TORNILLOS Y TUERCAS DE ACERO GALV. DE CEO