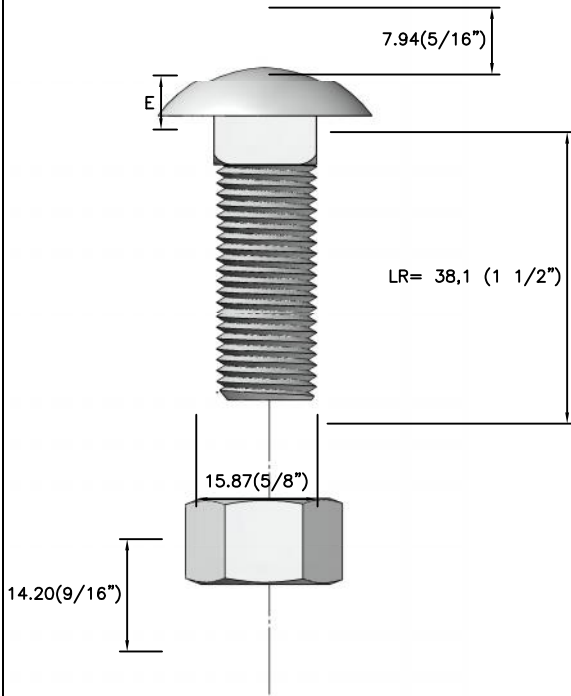
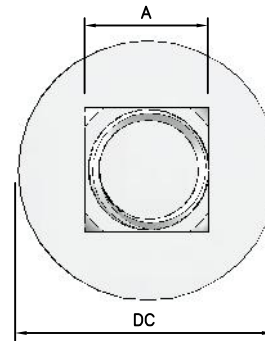


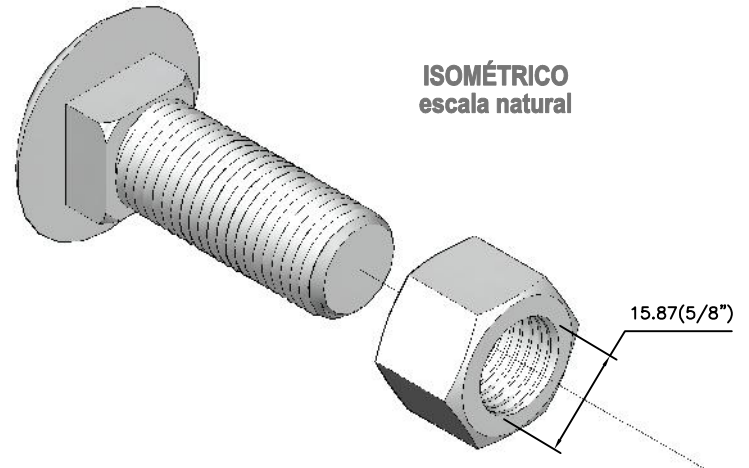
VISTA LATERAL
escala SN



VISTA DE FRENTE
escala SN



ISOMÉTRICO
escala natural



Dimensiones para la cabeza del tornillo de carruaje

Diámetro nominal	Diámetro de la cabeza Dc			Ancho de la cabeza H			Espesor del cuadrado E		Ancho del cuadrado A	
	Básico	Máximo	Mínimo	Básico	Máximo	Mínimo	Máximo	Mínimo	Máximo	Mínimo
mm	mm	mm	mm	mm	mm	mm	mm	mm	mm	mm
pulgadas	pulgadas	pulgadas	pulgadas	pulgadas	pulgadas	pulgadas	pulgadas	pulgadas	pulgadas	pulgadas
16	33,34	34,14	30,96	7,94	8,74	7,95	8,74	7,95	16,31	15,65
(5/8)	(1 5/16)	(1,344)	(1,219)	(5/16)	(0,344)	(0,313)	(0,344)	(0,313)	(0,642)	(0,741)

Dimensiones para la tuerca hexagonal

Diámetro nominal	Ancho entre caras			Distancia entre esquinas		Espesor		
	Básico	Máximo	Mínimo	Máximo	Mínimo	Básico	Máximo	Mínimo
mm	mm	mm	mm	mm	mm	mm	mm	mm
pulgadas	pulgadas	pulgadas	pulgadas	pulgadas	pulgadas	pulgadas	pulgadas	pulgadas
16	23,81	23,80	23,42	27,51	26,70	13,89	14,20	13,59
(5/8)	(15/16)	(0,937)	(0,922)	(1,083)	(1,051)	(35/64)	(0,559)	(0,535)

Compañía Energética
de Occidente

PERNO TIPO CARRUAJE DE 5/8" x 1- 1/2"
CÓDIGO: 1405221

GERENCIA DE DISTRIBUCIÓN
OFICINA TÉCNICA
ET-UR-03-11-01

OCTUBRE 2011

VER. 01