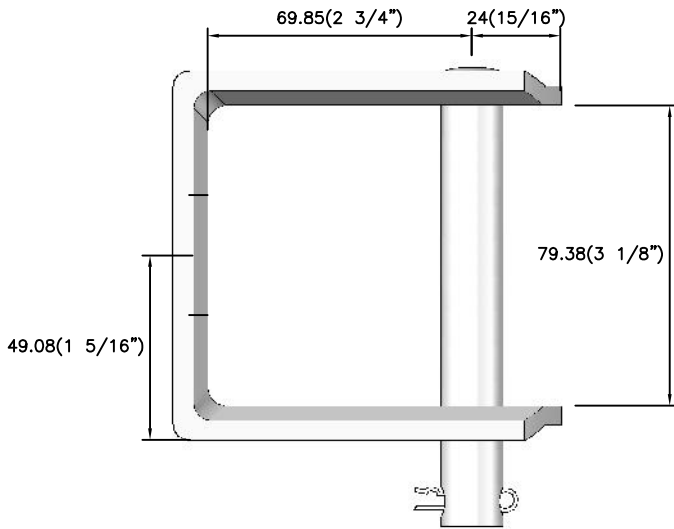
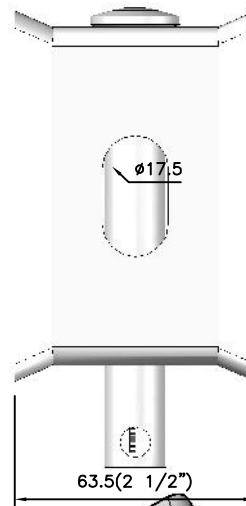


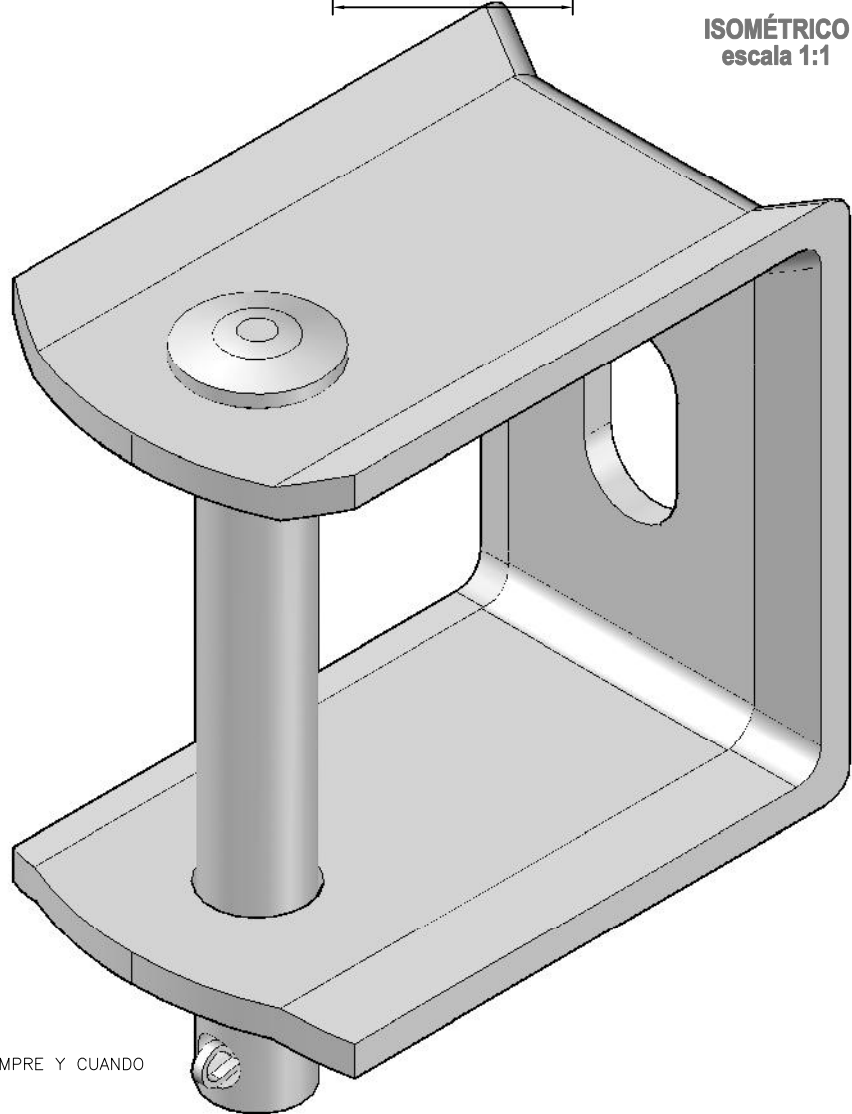
VISTA LATERAL
escala 1:2



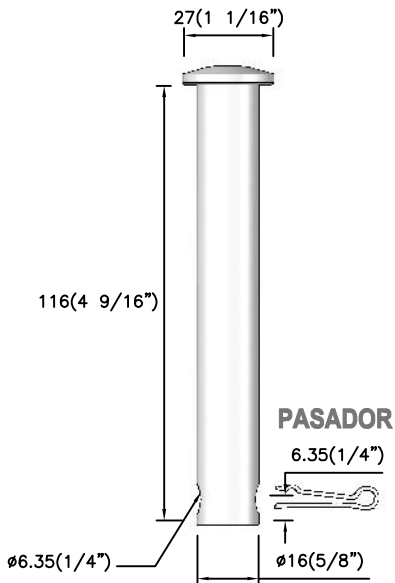
VISTA FRONTAL
escala 1:2



ISOMÉTRICO
escala 1:1



BULÓN
escala 1:2



NOTAS: *MEDIDAS DADAS EN MILIMETROS (PULGADAS) SIEMPRE Y CUANDO NO SE EXPRESE LO CONTRARIO