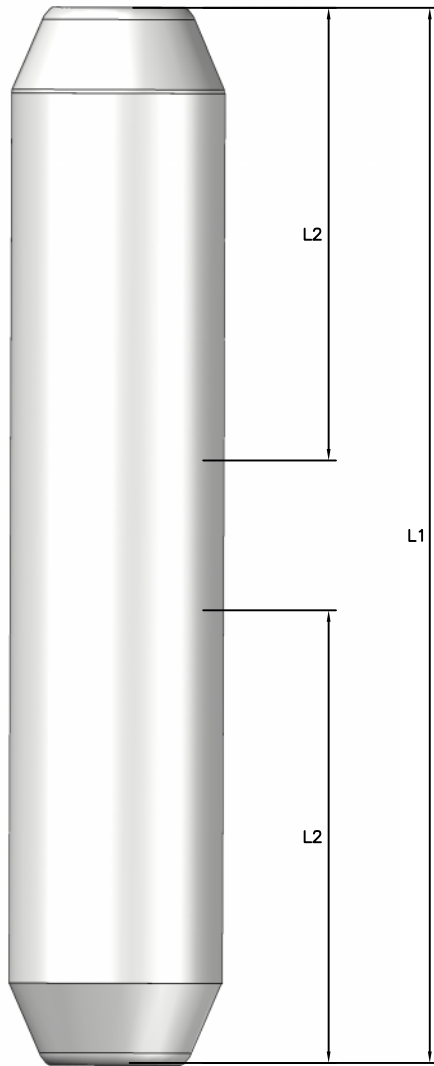
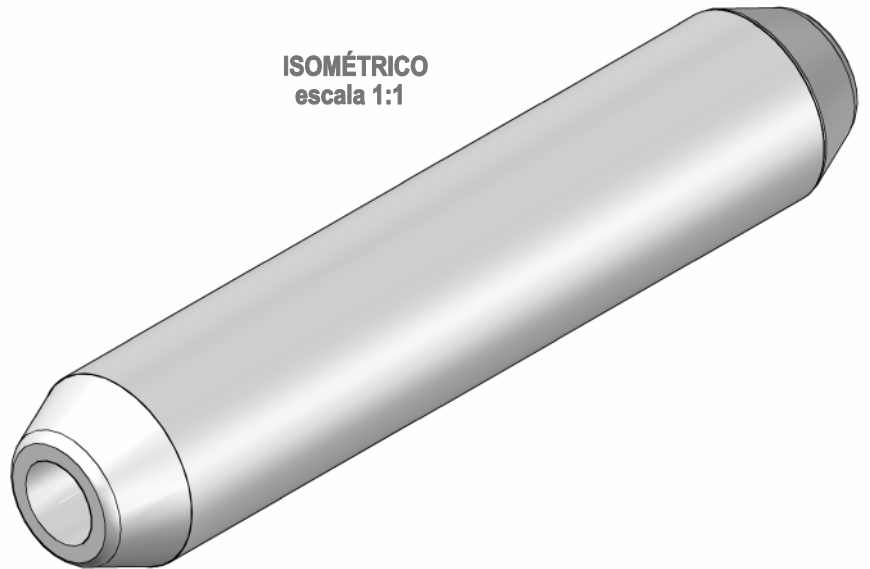


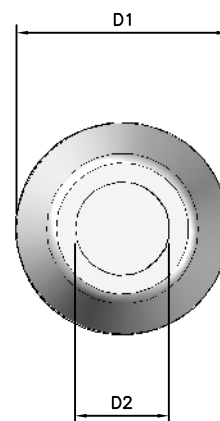
VISTA LATERAL
escala 1:1



ISOMÉTRICO
escala 1:1



VISTA FRONTAL
escala 1:1



NOTAS: *MEDIDAS DADAS EN MILIMETROS SIEMPRE Y CUANDO
NO SE EXPRESE LO CONTRARIO
LAS DIMENSIONES L1-L2-D1 Y D2 SERÁN DADAS POR EL FABRICANTE, DE ACUERDO AL CONDUCTOR.