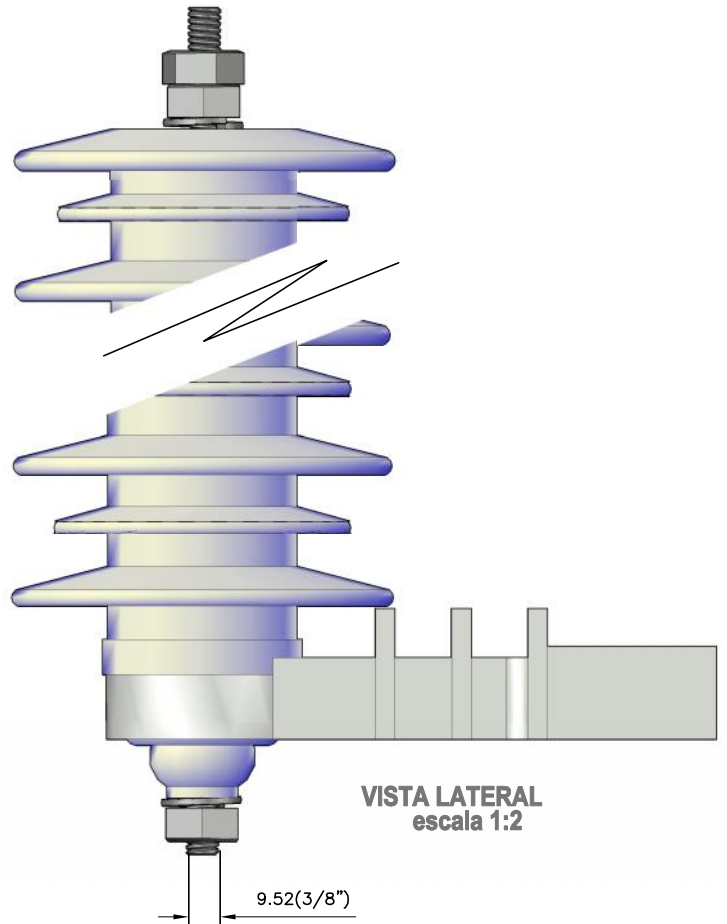
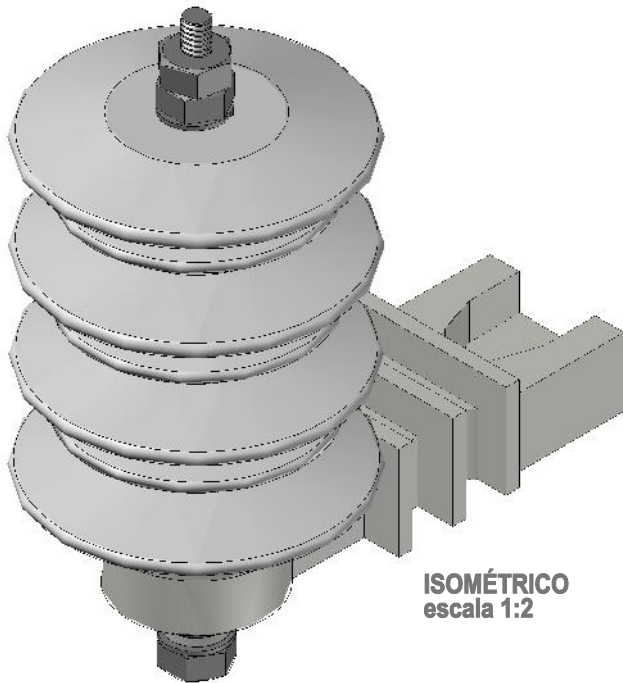


VISTA PLANTA
escala 1:2



VISTA LATERAL
escala 1:2



ISOMÉTRICO
escala 1:2